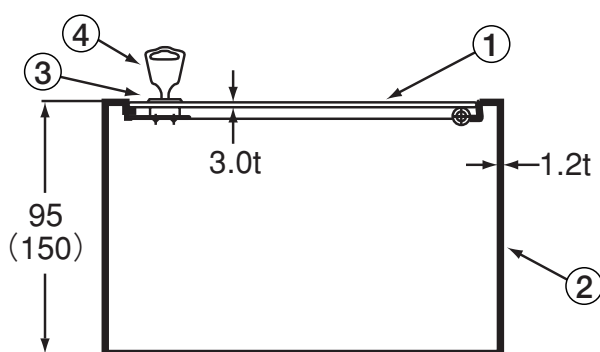
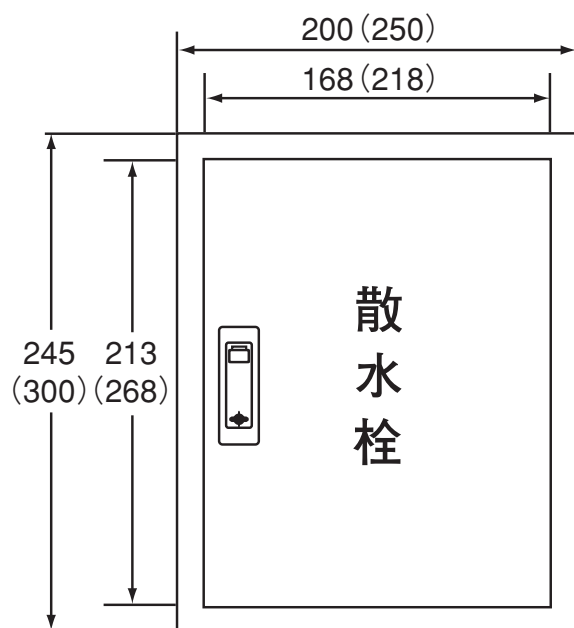


ステンレス製散水栓BOX壁露出型

SWR1・SWR2・SWR1K・SWR2K



■寸法表 (単位: mm)

品番	サイズ	備考
SWR1	200×245× 95H	
SWR2	250×300×150H	
SWR1K	200×245× 95H	カギ付 (2ヶ)
SWR2K	250×300×150H	カギ付 (2ヶ)

■部品構成表

No.	部品名	材質	備考
1	蓋	SUS304	ヘアライン仕上
2	本体	SUS304	
3	ハンドル	ZDC	
4	かぎ	ZDC	

- 背面板付
- 水栓用等の穴明けが必要な場合は御指示下さい。
- 横長型も製作出来ます。
- 納期お問合せ下さい。

株式会社 アウス