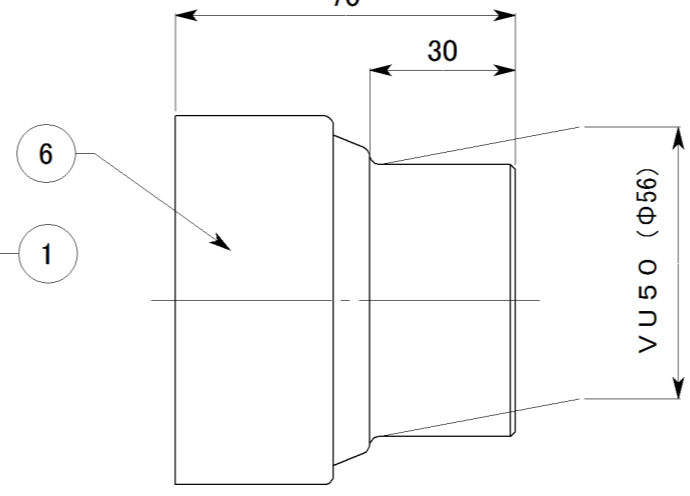
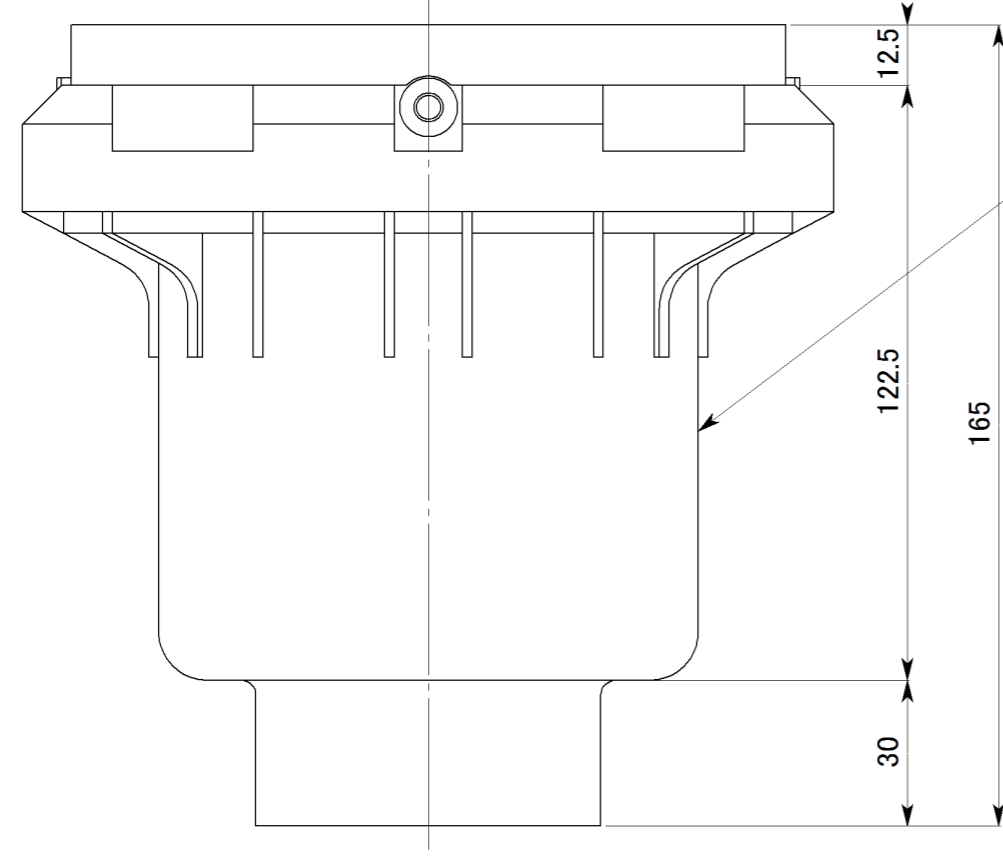
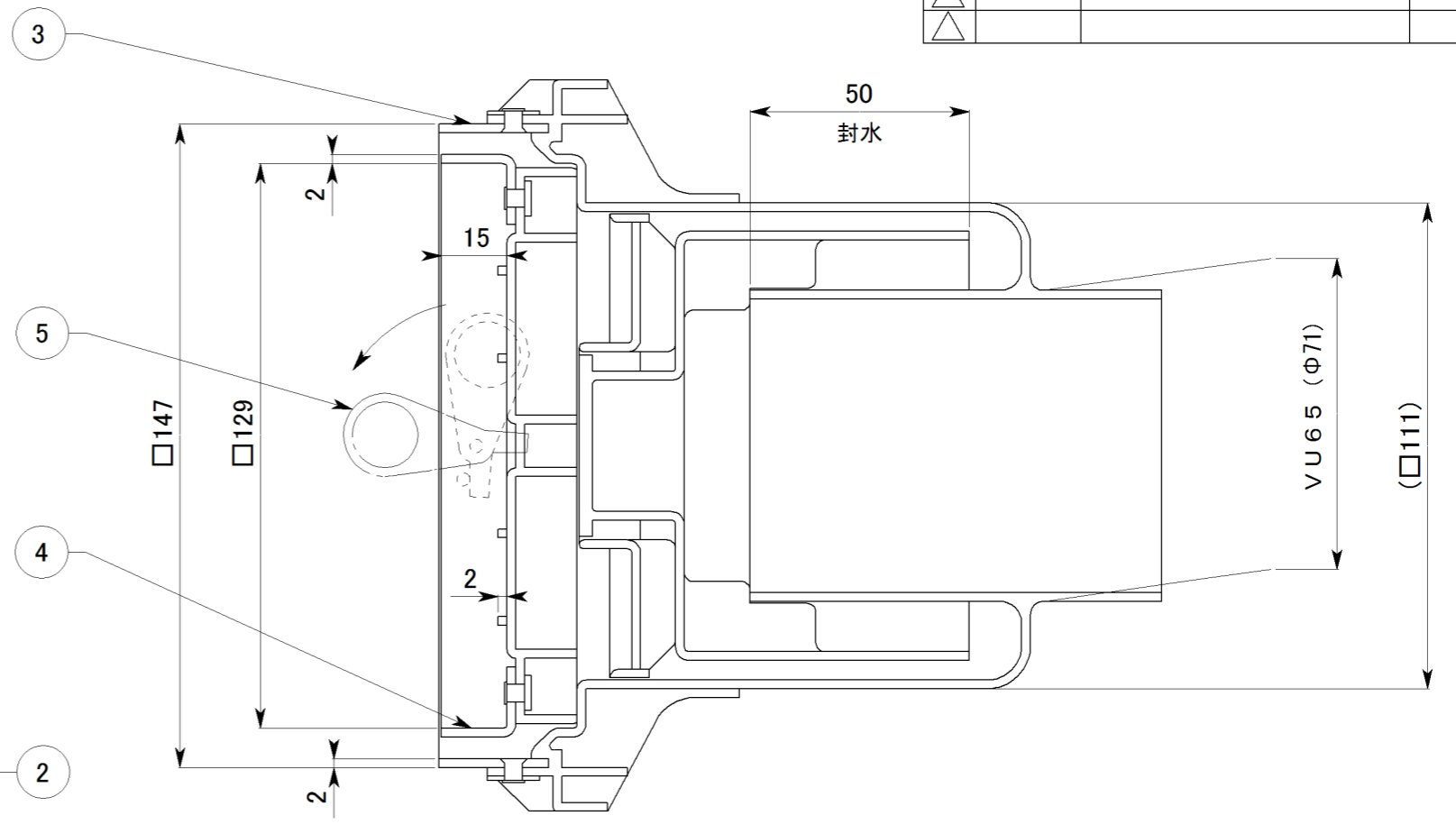
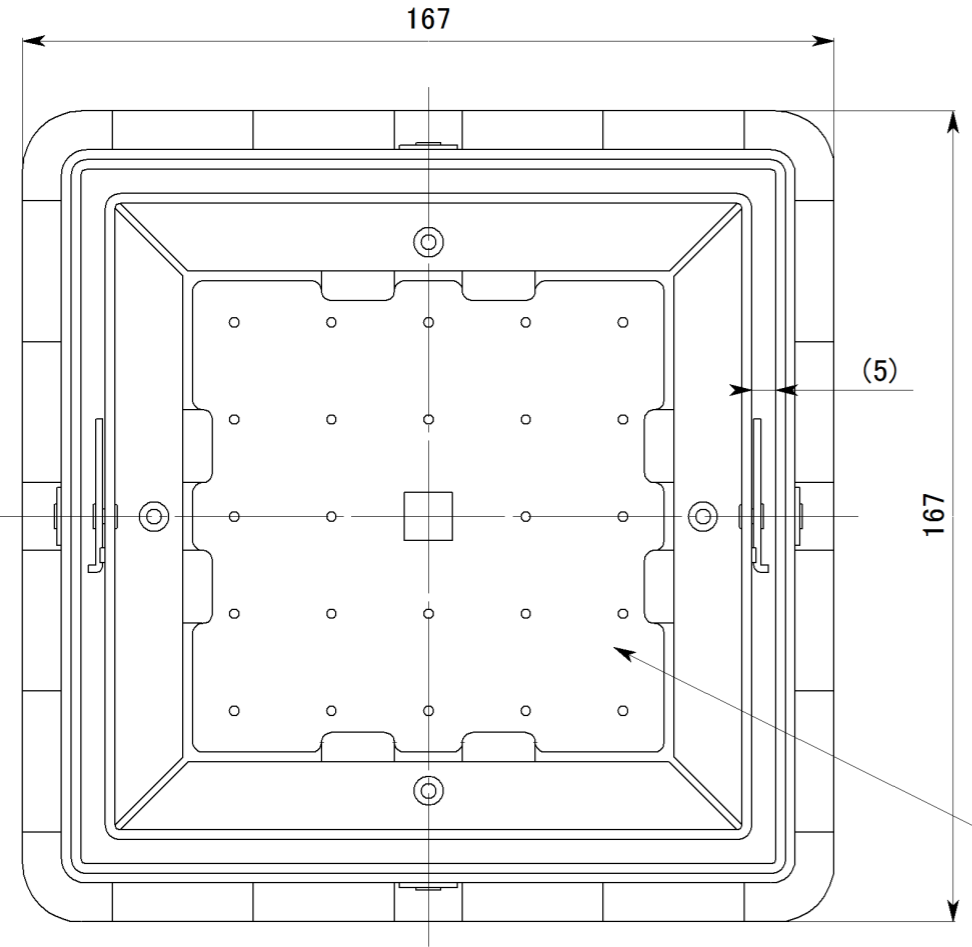


副番	改訂日	改訂内容	改訂者	検認者
△				
△				



6	VU50アダプター	ABS樹脂 (耐薬品種)	1	
5	回転取り手	SUS304 2.0t	2	
4	内枠	SUS304 2.0t	1	
3	外枠	SUS304 2.0t	1	
2	蓋	PP樹脂	1	
1	ベース本体	ABS樹脂 (耐薬品種)	1	
品番	品名	材質	数量	備考

日付 H28.04	尺度 1:1.5		製品名 メジスルー
設計 製図	照査 検図	柳原	図面名 SP-MT (トラップ付)
株式会社 アウス			図番 XHZ00041