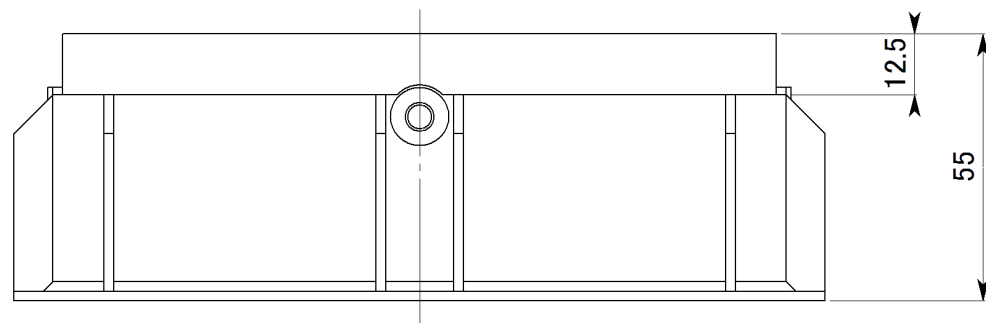
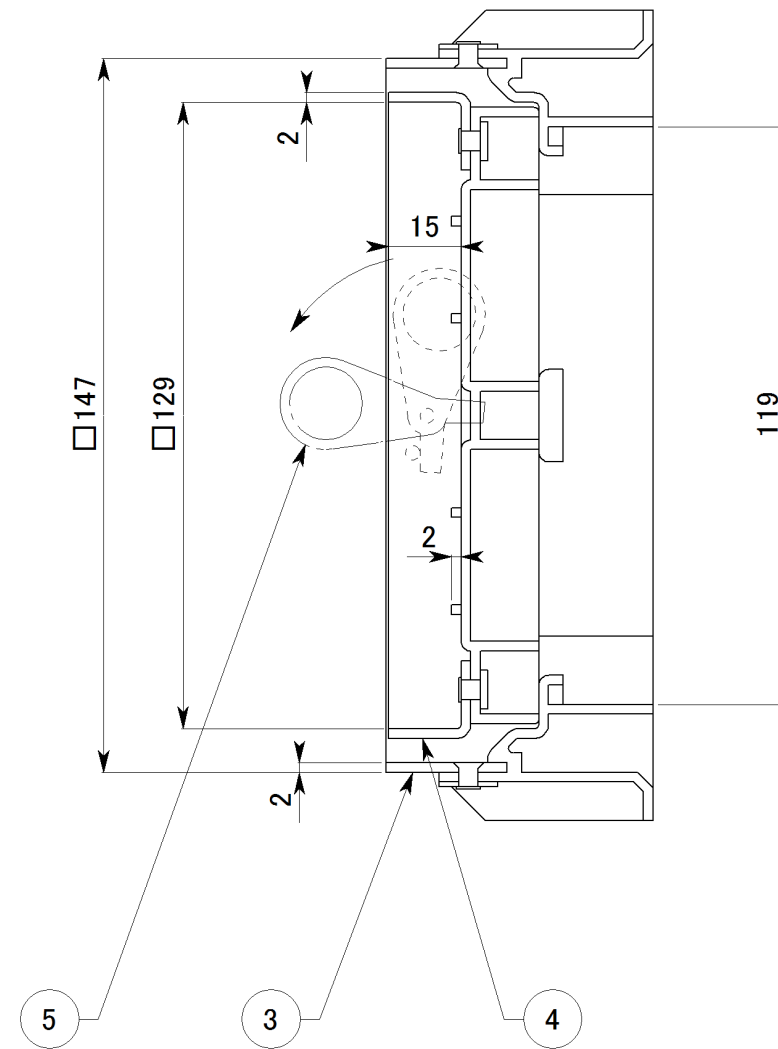
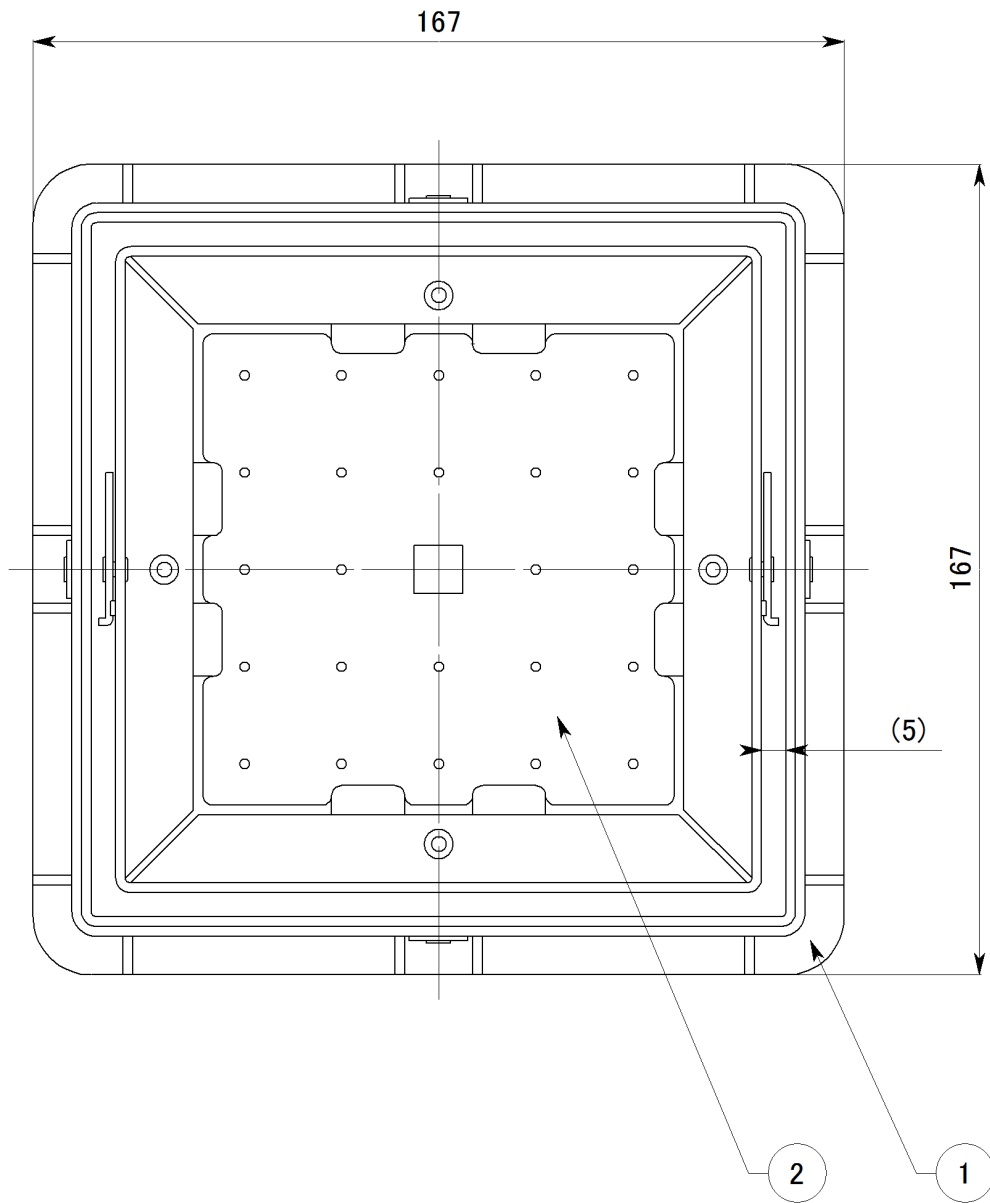


副番	改訂日	改訂内容	改訂者	検認者
△				
△				



5	回転取っ手	SUS304	2.0t	2	
4	内枠	SUS304	2.0t	1	
3	外枠	SUS304	2.0t	1	
2	蓋	PP樹脂		1	
1	本体	PP樹脂		1	
品番	品名	材質	数量	備考	

日付 H28.04	尺度 1:1.5		製品名 メジスルー
設計 製図	照査 検図	図面名 SP-MH (トラップ無し)	図番 XHZ00042
株式会社 アウス			