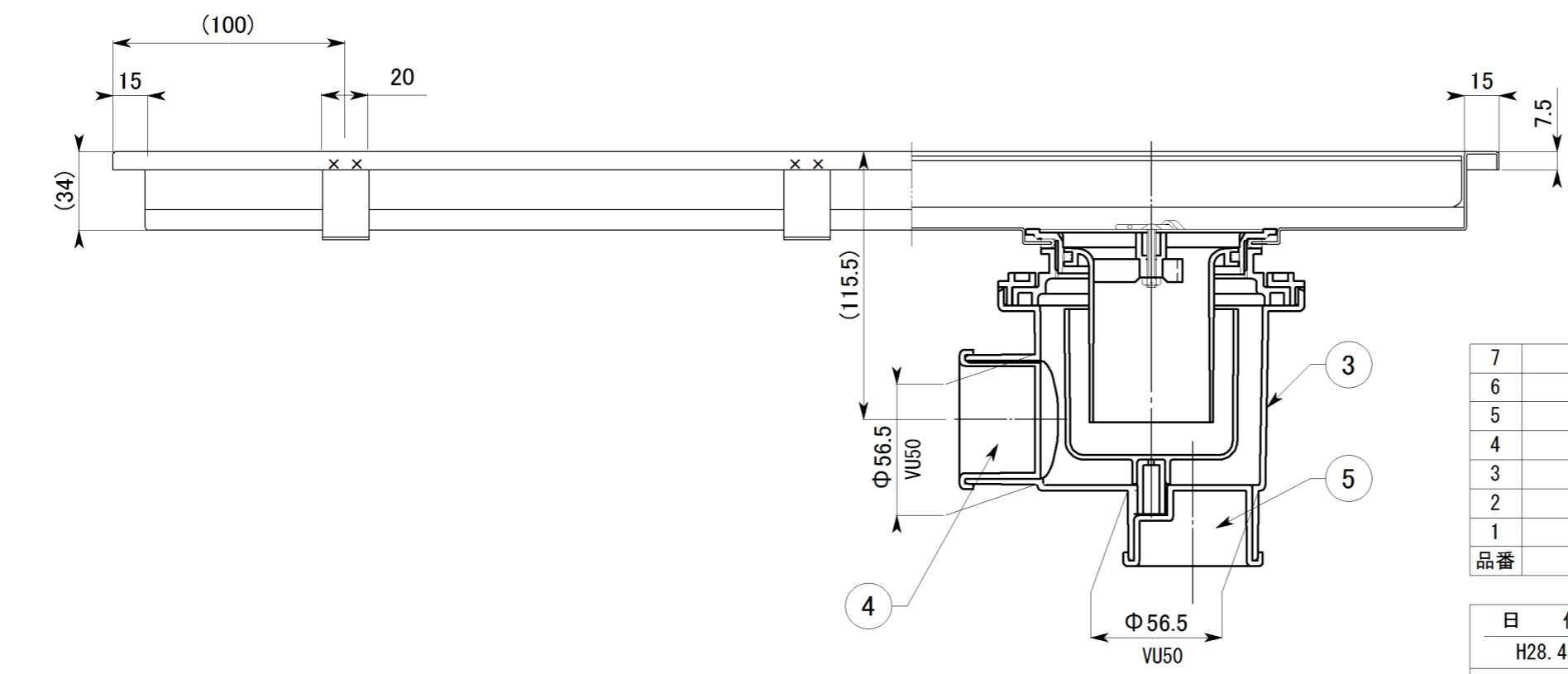
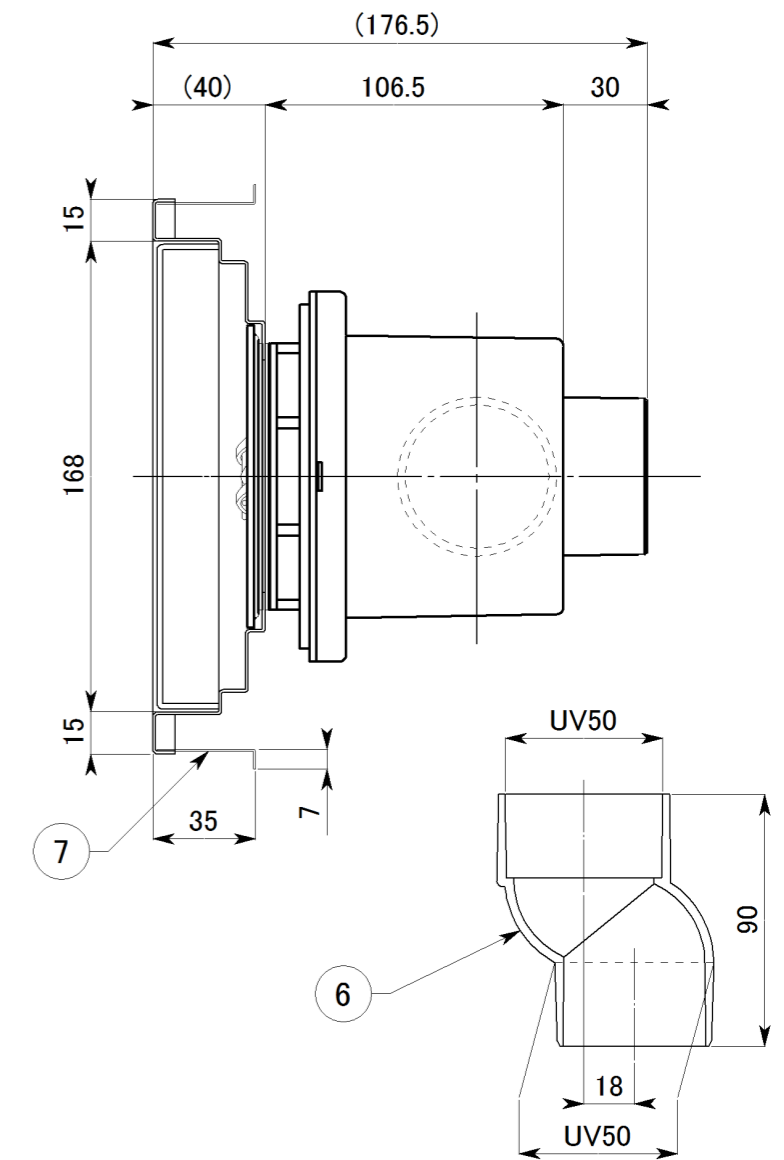
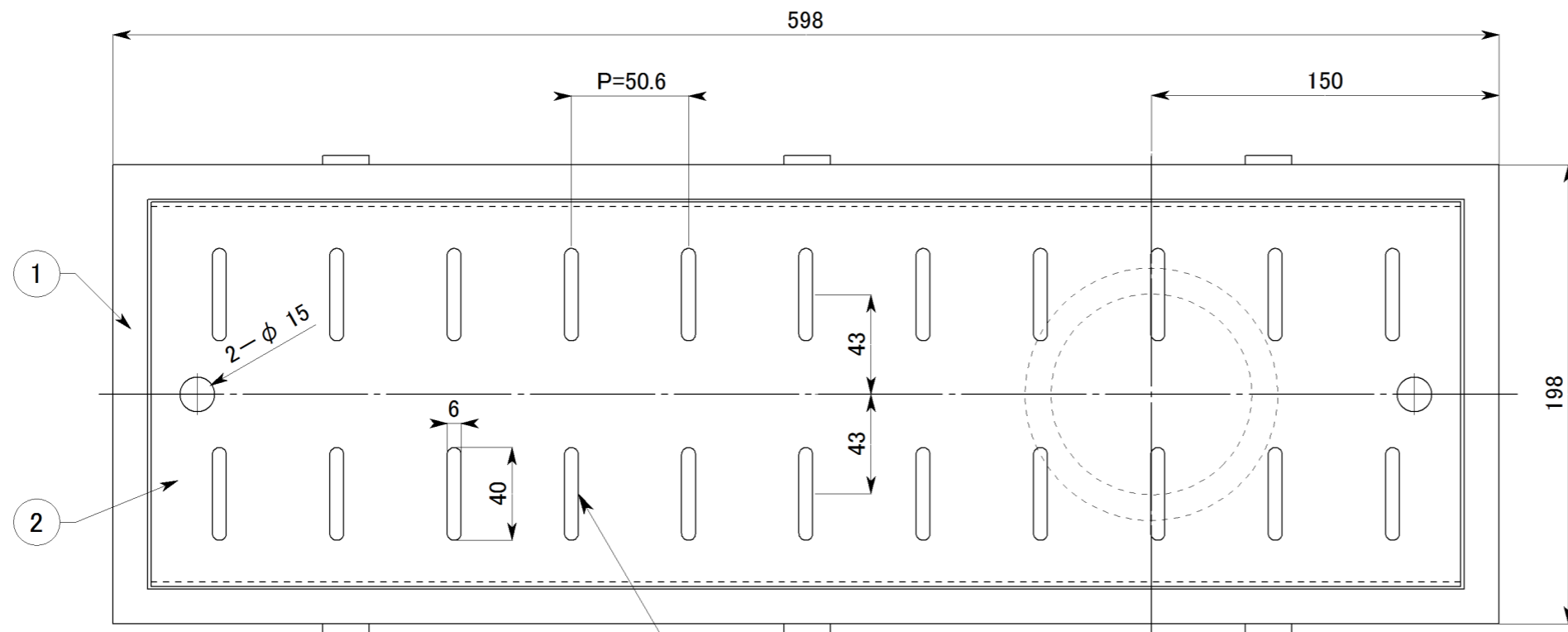


| 副番 | 改訂日 | 改訂内容 | 改訂者 | 検認者 |
|----|-----|------|-----|-----|
| △1 | | | | |
| △ | | | | |



| 7 | アンカー | SUS304 0.7t | 6 | |
|----|-------|-------------|----|----|
| 6 | 偏心継手 | ABS樹脂 | 1 | |
| 5 | 縦穴目盲栓 | ABS樹脂 | 1 | |
| 4 | 横穴目盲栓 | ABS樹脂 | 1 | |
| 3 | トラップ | ABS樹脂 | 1 | |
| 2 | 蓋(目皿) | SUS304 2.0t | 1 | |
| 1 | 本体 | SUS304 1.0t | 1 | |
| 品番 | 品名 | 材質 | 数量 | 備考 |

| | | | | |
|-------|-------|--|----------|--------------|
| 日付 | 尺度 | | 製品名 | トラッピー |
| H28.4 | 1:2.5 | | 図面名 | SP-600WB 承認図 |
| 設計 | 照査 | | 図番 | XHT00088 |
| 製図 | 検図 | | 株式会社 アウス | |