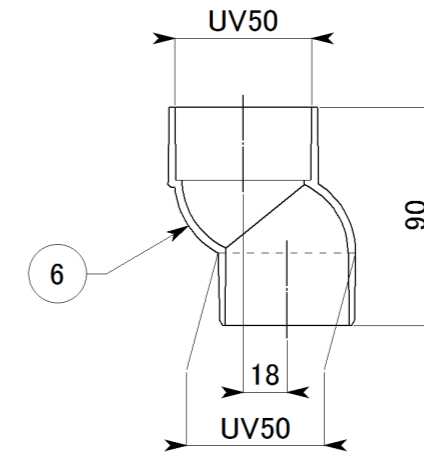
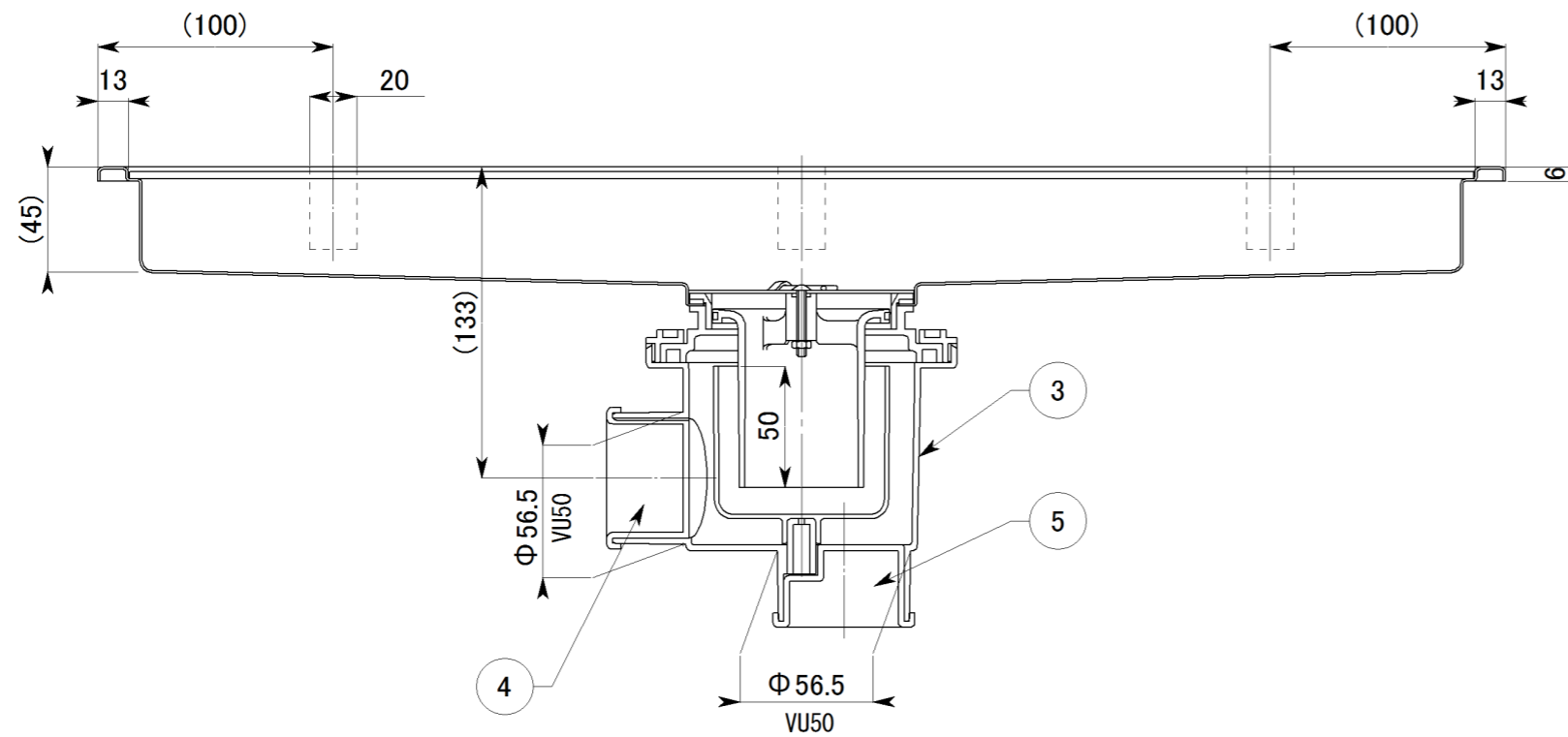
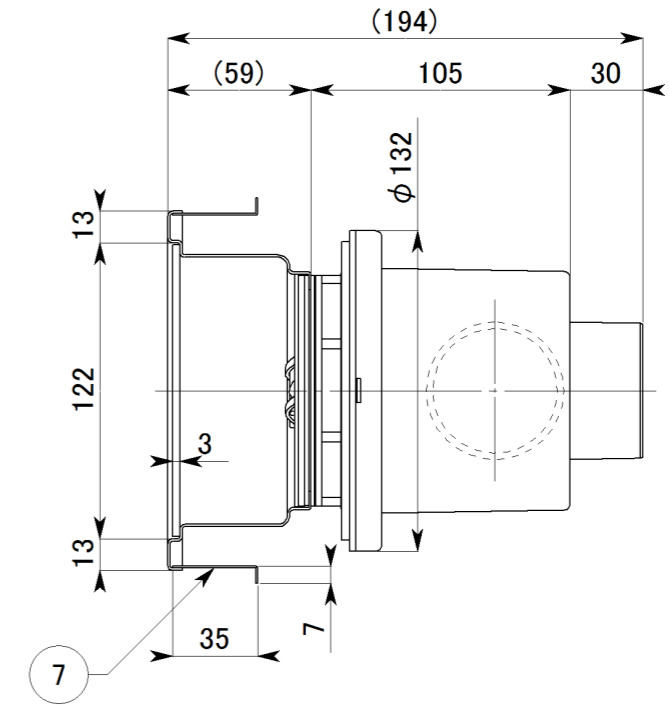
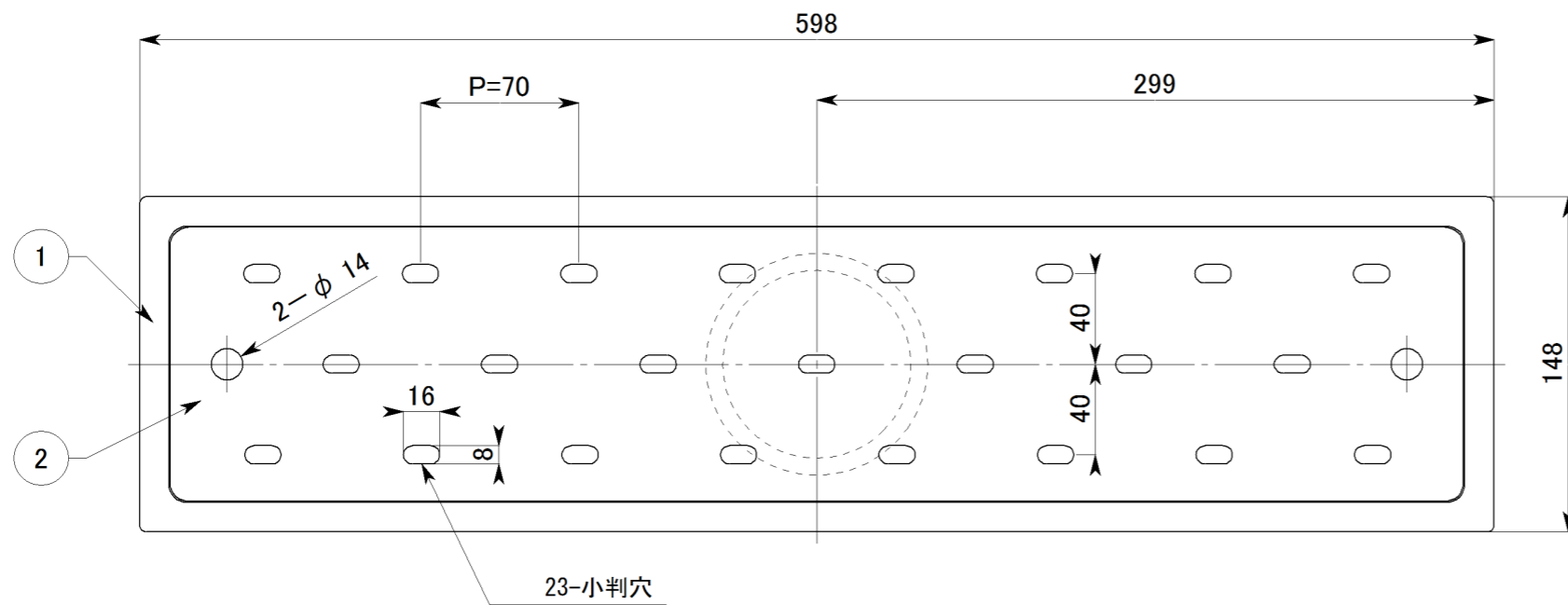


副番	改訂日	改訂内容	改訂者	検認者
△				
△				



7	アンカー	SUS304 0.7t	6	
6	偏心継手	ABS樹脂	1	
5	縦穴目盲栓	ABS樹脂	1	
4	横穴目盲栓	ABS樹脂	1	
3	トラップ	ABS樹脂	1	
2	蓋 (目皿)	SUS304 3.0t	1	
1	本体	SUS304 0.7t	1	
品番	品名	材質	数量	備考

日付 H28.4	尺度 1:3		製品名 トラッピー
設計 製図	照査 検図	図面名 SP-600C-B 承認図	図番 XHT00091
株式会社 アウス			