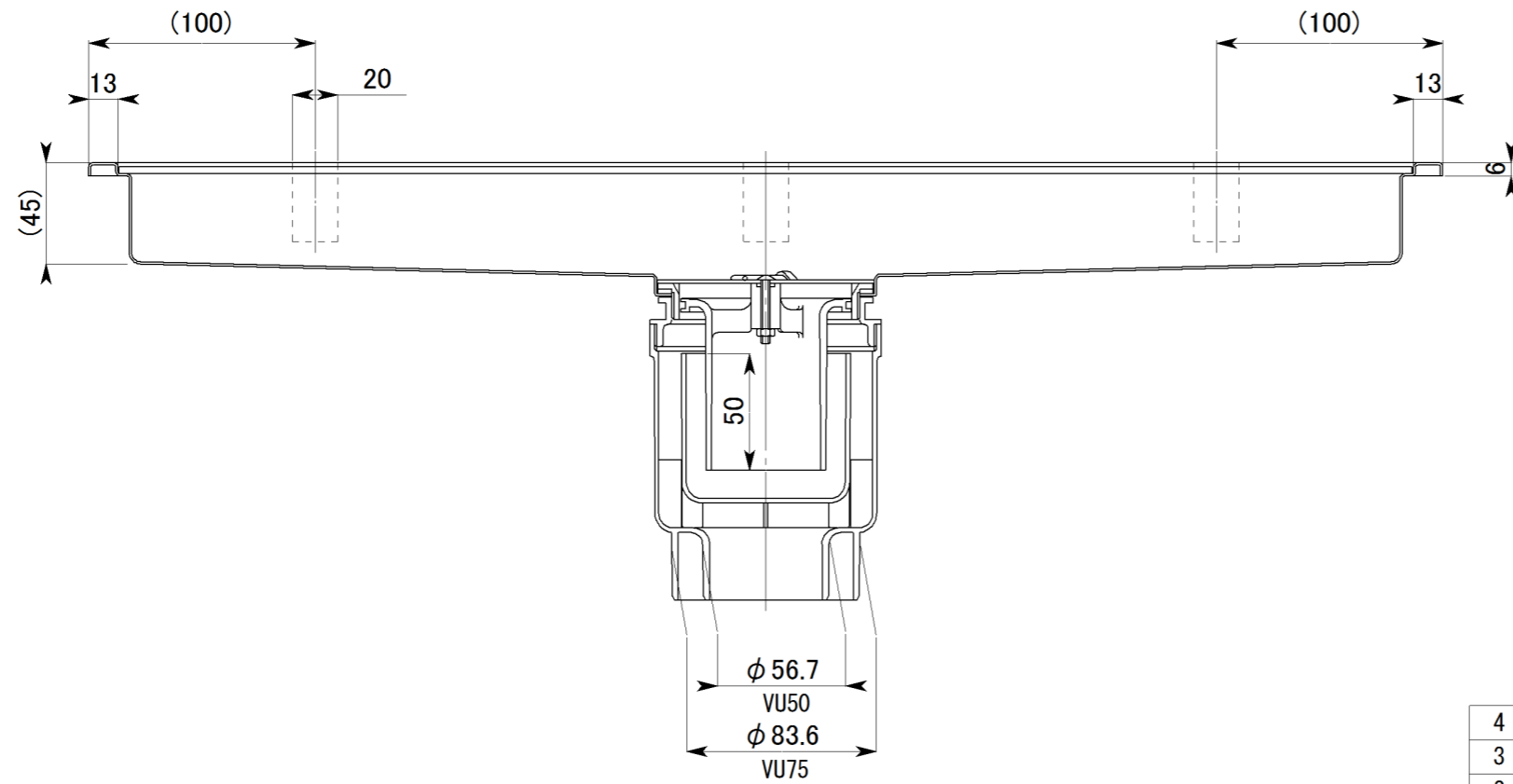
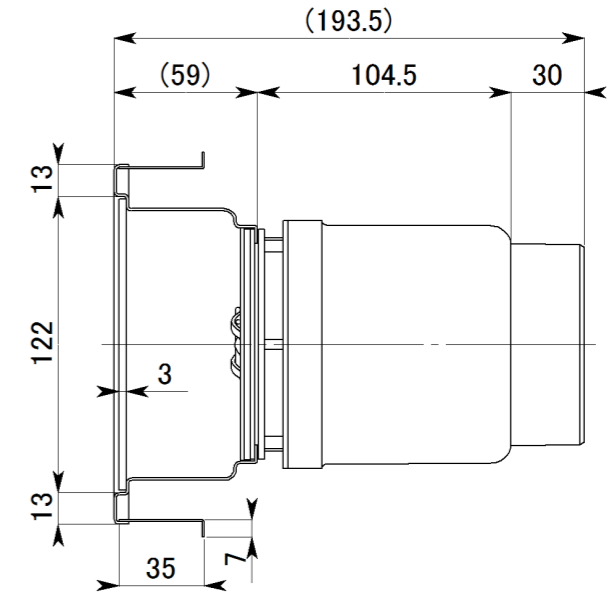
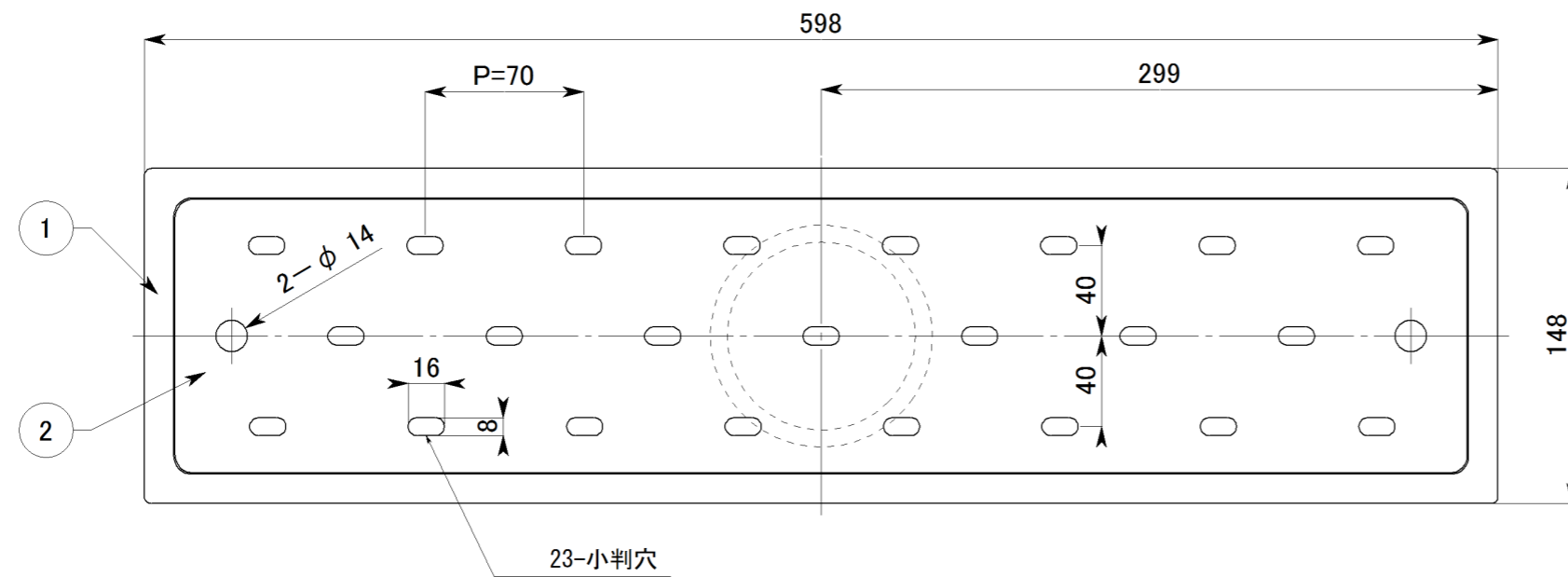


副番	改訂日	改訂内容	改訂者	検認者
△				
△				



4	アンカー	SUS304 0.7t	6	
3	トラップ	A B S樹脂	1	
2	蓋 (目皿)	SUS304 3.0t	1	
1	本体	SUS304 0.7t	1	
品番	品名	材質	数量	備考

日付 H28.4	尺度 1:3		製品名 トラッピー
設計	照査	図面名 SP-600C 承認図	
製図	検図	図番 XHT00080	
株式会社 アウス			