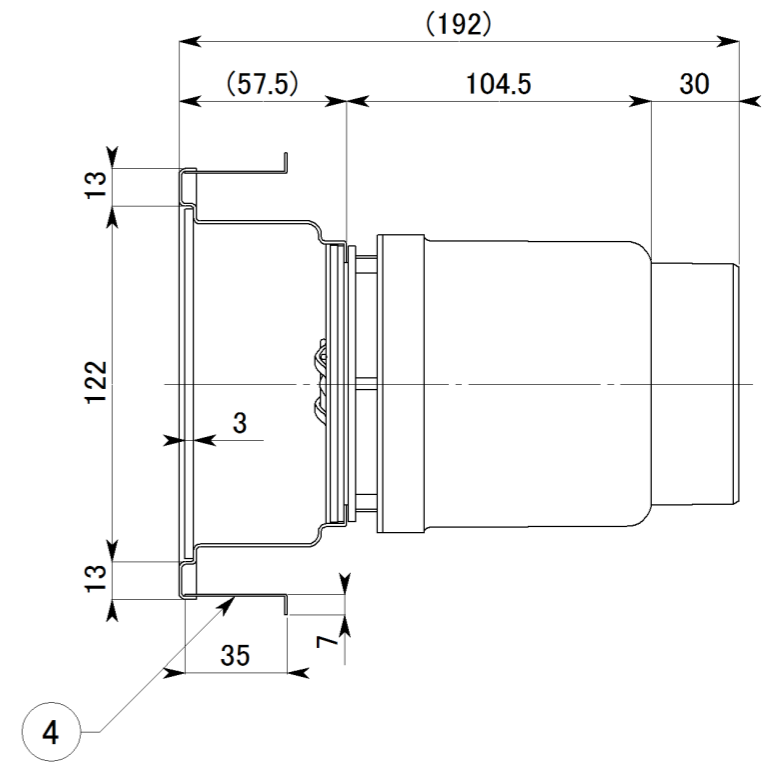
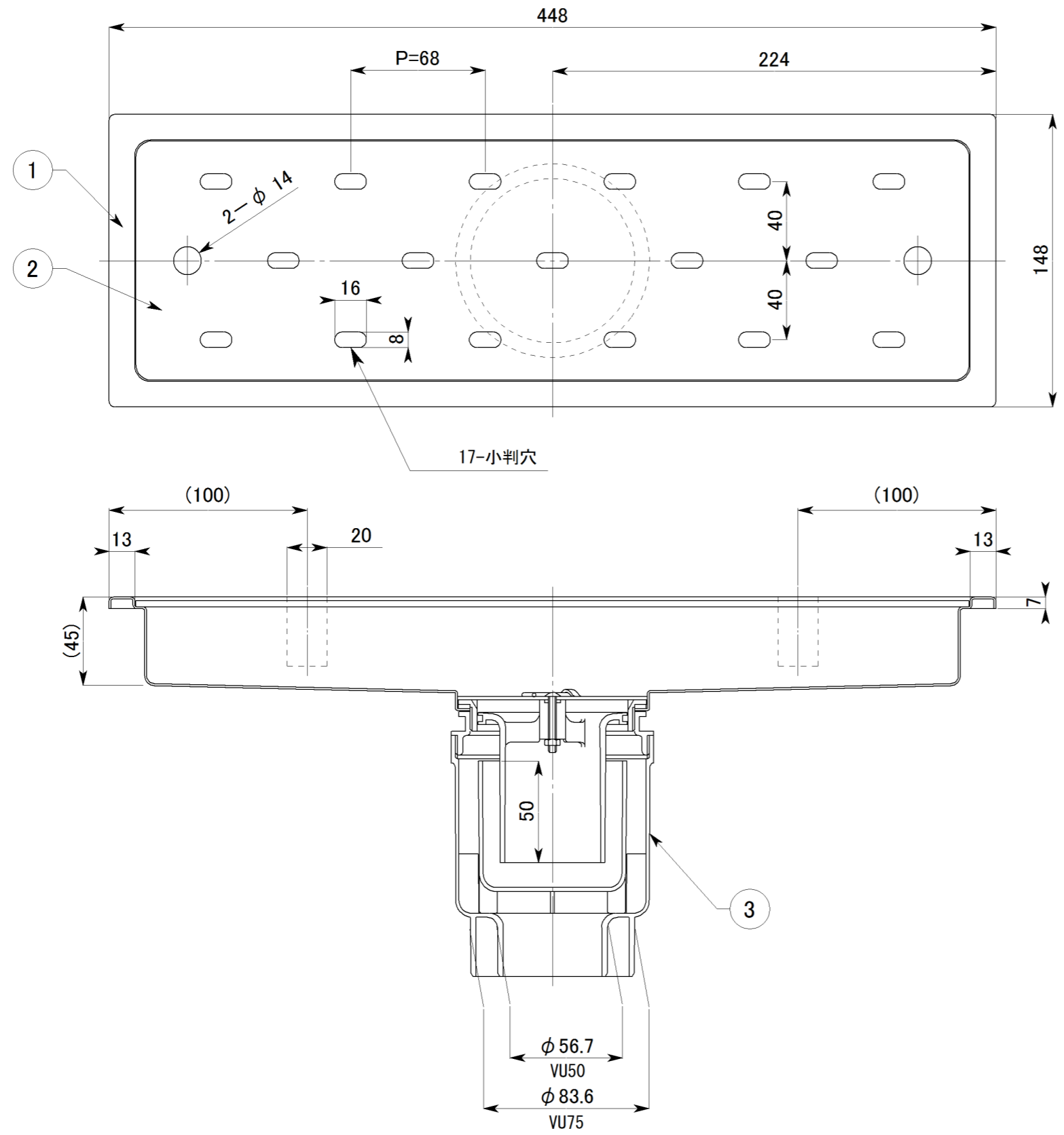


副番	改訂日	改訂内容	改訂者	検認者
△				
△				



4	アンカー	SUS304 0.7t	4	
3	トラップ	A B S樹脂	1	
2	蓋 (目皿)	SUS304 3.0t	1	
1	本体	SUS304 0.7t	1	
品番	品名	材質	数量	備考

日付	尺度		製品名	トラッピー
H28.4	1:2.5		図面名	SP-450C 承認図
設計	照査	図番	XHT00079	
製図	検図	株式会社 アウス		