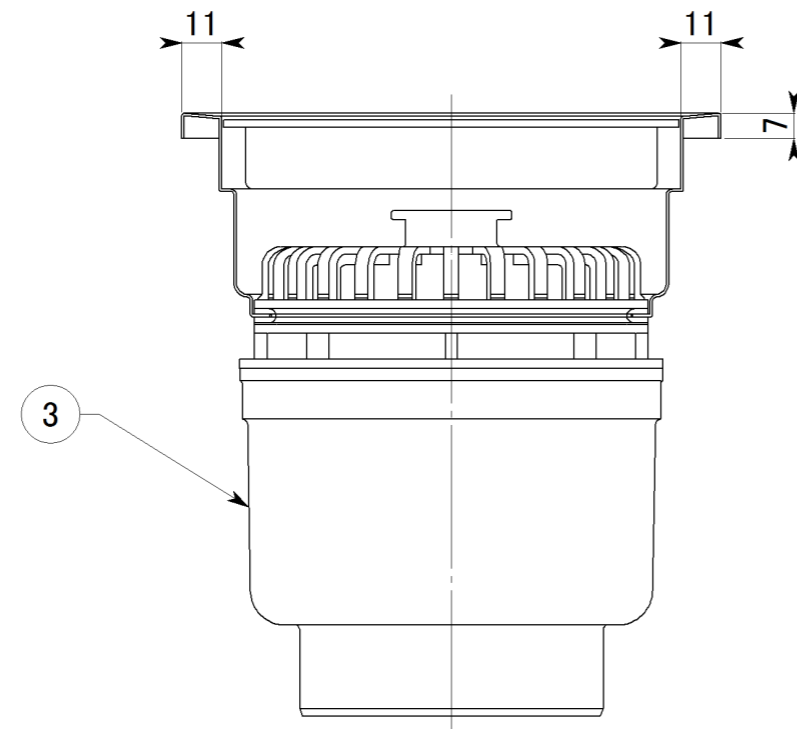
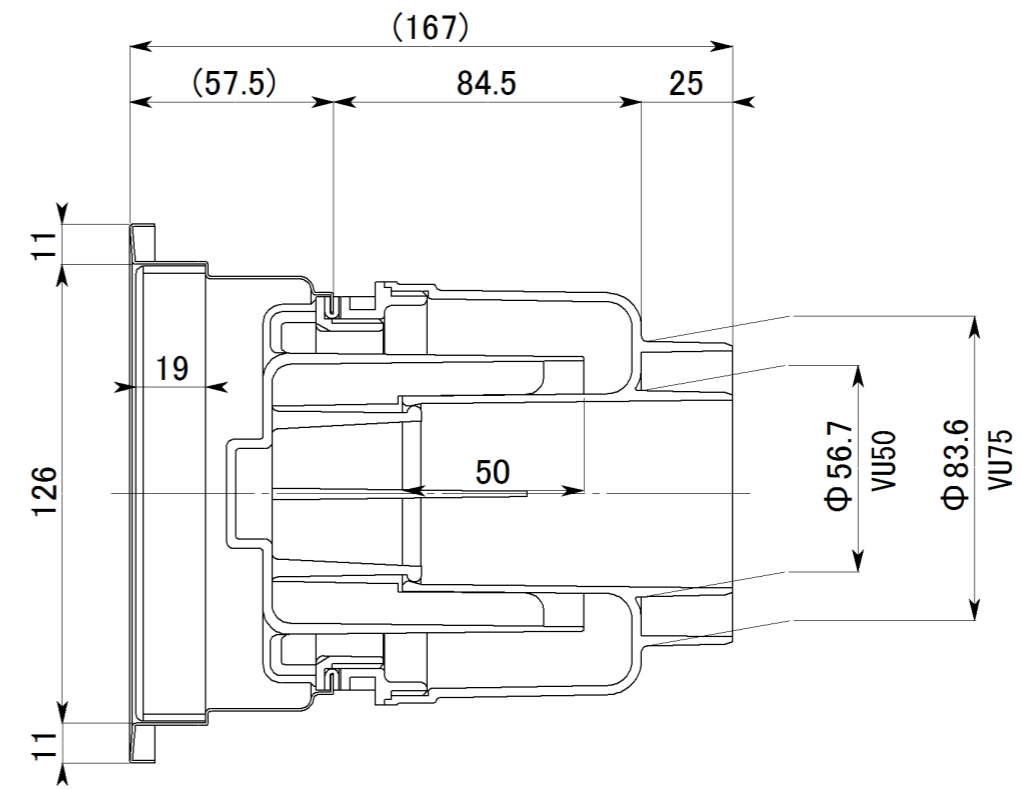
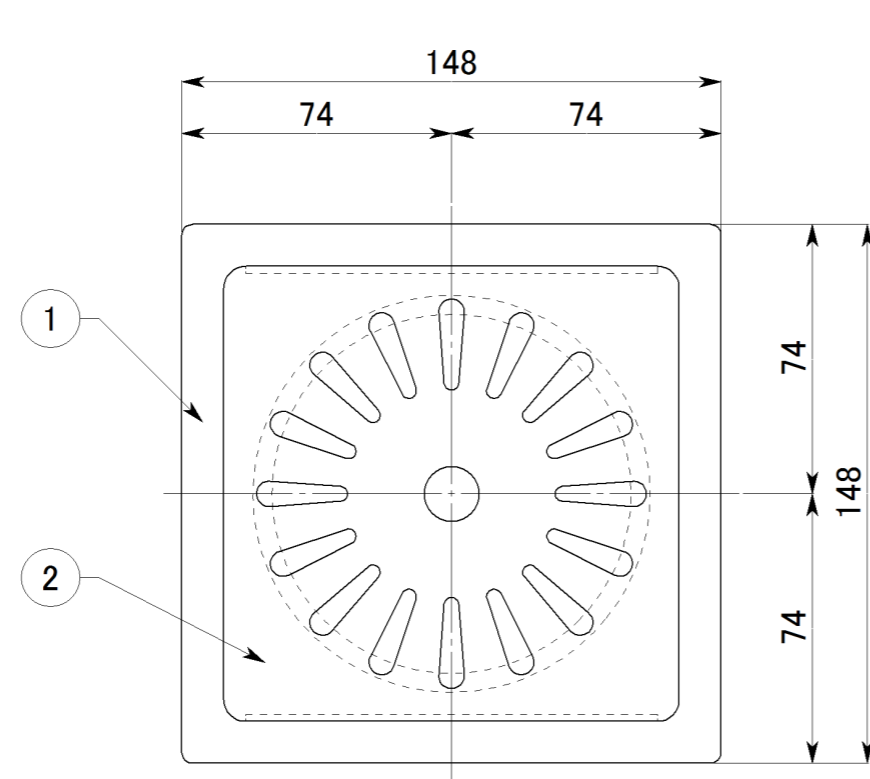


| 副番 | 改訂日 | 改訂内容 | 改訂者 | 検認者 |
|----|-----|------|-----|-----|
| △ | | | | |
| △ | | | | |



| 品番 | 品名 | 材質 | 数量 | 備考 |
|----|-------|-------------|----|----|
| 3 | トラップ | ABS樹脂 | 1 | |
| 2 | 蓋(目皿) | SUS304 2.0t | 1 | |
| 1 | 本体 | SUS304 0.7t | 1 | |

| | | | |
|-------------|-----------|-------------------|--------------|
| 日付 H28.4 | 尺度 1:2 | | 製品名 トラッピー |
| 設計 | 照査 | 図面名 SP-150 承認図 | |
| 製図 | 検図 | 図番 XHT00070 | |
| 株式会社 アウス | | | |