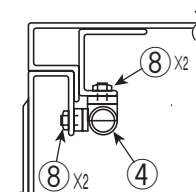
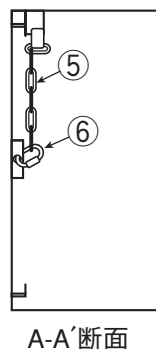
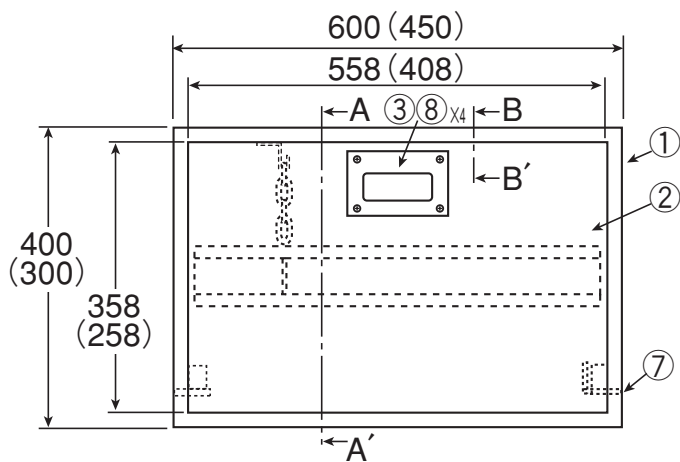
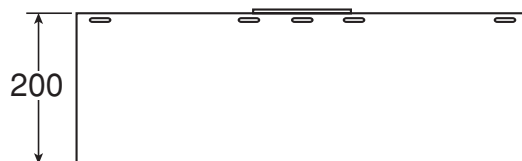
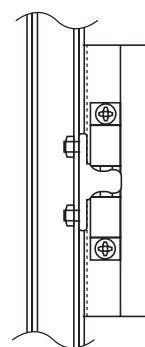


ステンレス製メーターボックス (壁用・露出型)

SB60(1・2)



B-B'断面



■寸法表 (単位 : mm)

| 品番 | サイズ (mm) |
|--------|--------------|
| SB60-1 | 450×300×200D |
| SB60-2 | 600×400×200D |

■部品構成表

| No. | 部品名 | 材質 | 備考 |
|-----|---------|--------|----------------|
| 1 | 本体 | SUS304 | t1.5 ヘアーライン仕上げ |
| 2 | 扉 | SUS304 | t1.5 ヘアーライン仕上げ |
| 3 | 埋込取手 | SUS304 | タキゲン A-1181-1 |
| 4 | ボールキャッチ | ZDC | タキゲン C-90-0 |
| 5 | クサリ | SUS304 | φ3 |
| 6 | クサリ止め金具 | SS400 | ユニクロメッキ |
| 7 | 丸リベット | SUS304 | φ6 |
| 8 | 皿ビス・ナット | SUS304 | M4 |

●納期10日間。