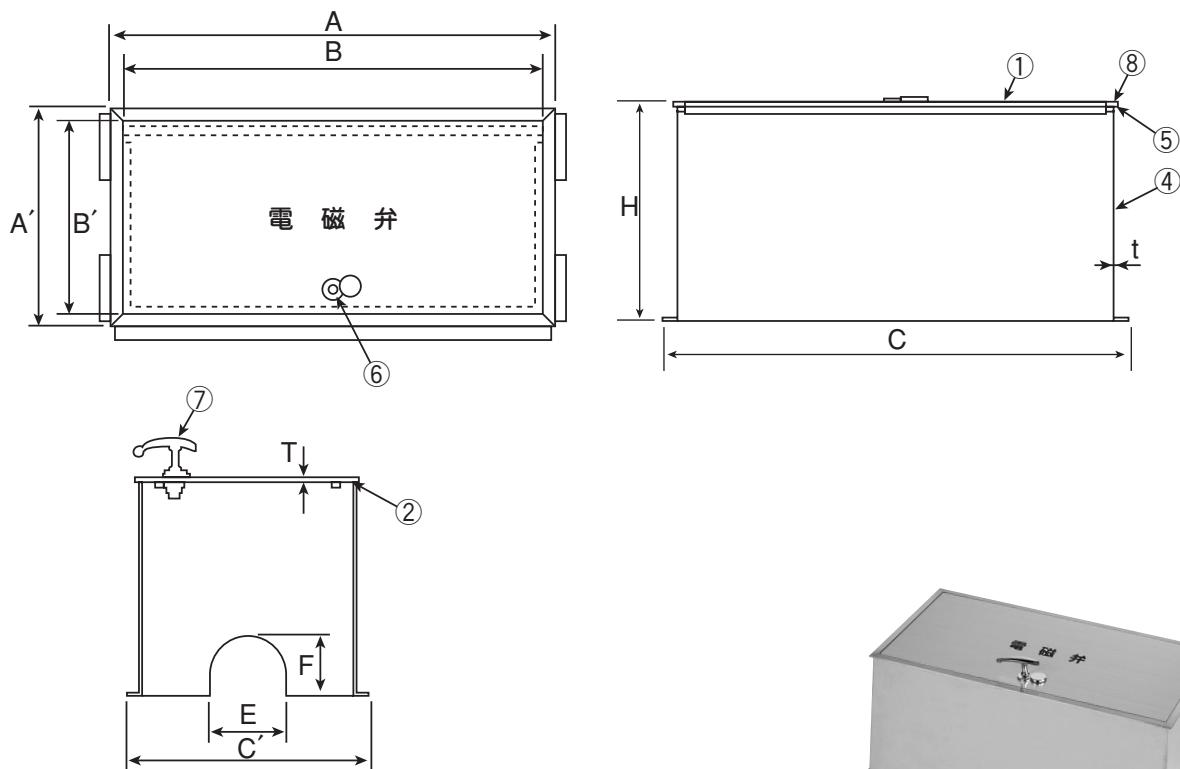


ステンレス製電磁弁ボックス (土間埋設型)

SB50(1・2)



■寸法表 (単位 : mm)

品番	サイズ(mm)	A×A'	B×B'	C×C'	E	F	H	T	t
SB50-1	450×250×300H	450×250	418×218	480×280	60	75	300	3	1.5
SB50-2	600×300×300H	600×300	568×268	630×330	100	80	300	3	1.5

■部品構成表

No.	部品名	材質	備考
1	蓋	SUS304	t3 ヘアライン仕上げ
2	フサギ板	SUS304	t3×10FB
3	目地	SUS304	t3×15FB ヘアライン仕上げ
4	本体	SUS304	
5	回転軸	SUS304	φ8
6	キャップ付ロックハンドル	ZDC	タキゲン A-247-2
7	ハンドル	ZDC	タキゲン A-0061

- 開閉ハンドル付。
- 納期10日間。
- 別注も承ります。