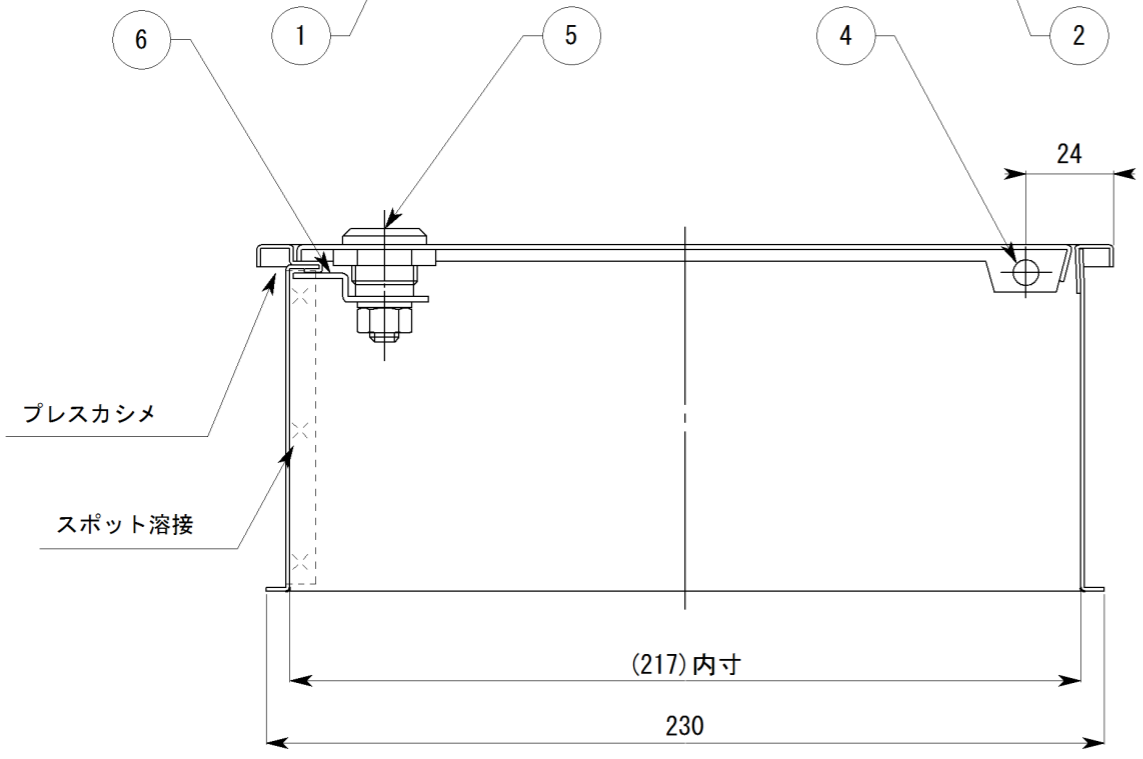
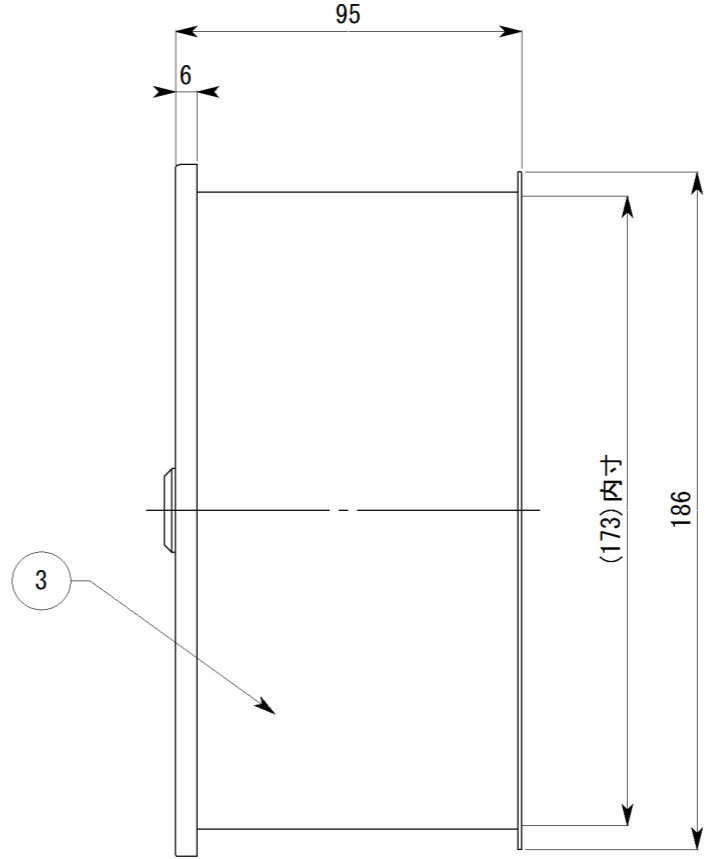
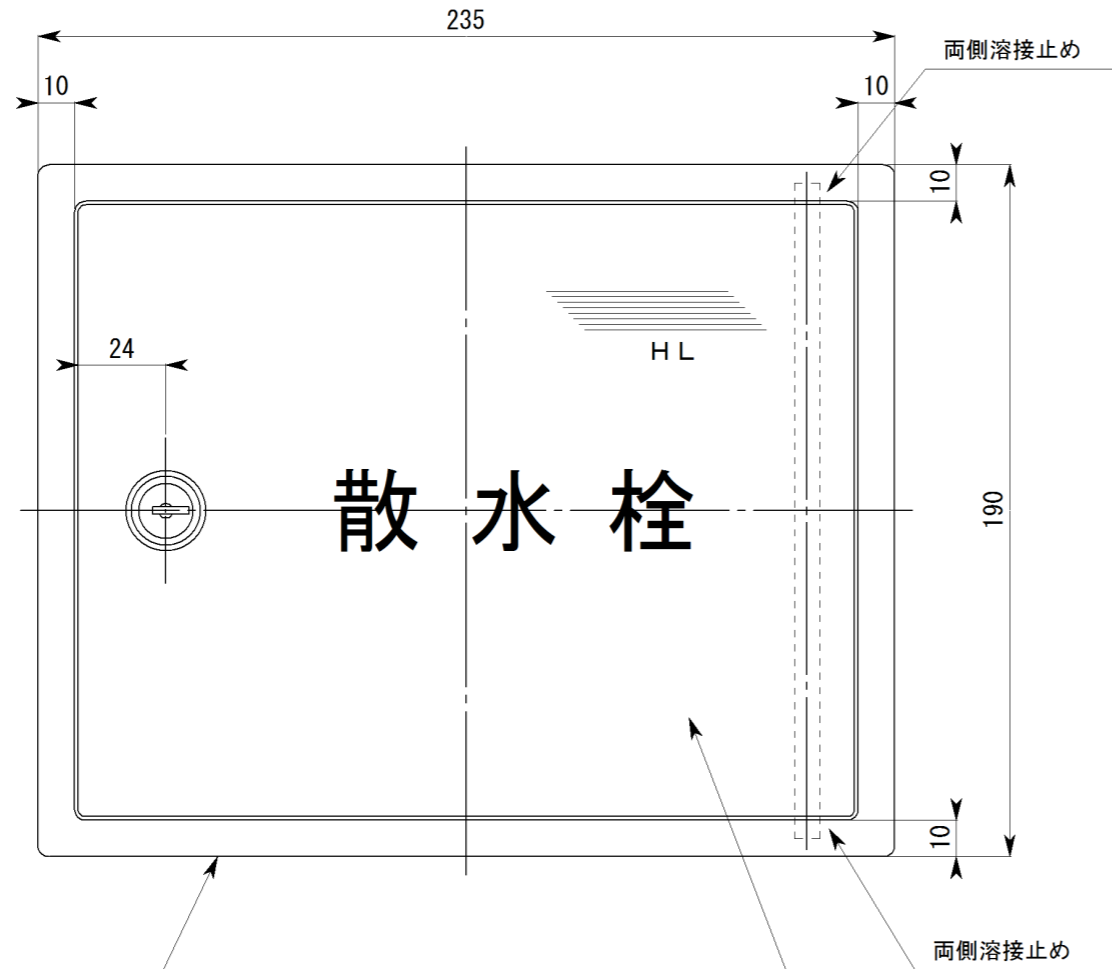


副番	改訂日	改訂内容	改訂者	検認者
△1				
△				



6	フック	SUS304 1.5t	1	
5	システムロック	タキゲンC-35A	1	
4	扉受け軸	SUS304 φ6	1	
3	本体	SUS304 0.7t 2B	1	
2	蓋	SUS304 1.0t HL	1	
1	枠	SUS304 1.0t HL	1	
品番	品名	材質	数量	備考

日付 H28.5	尺度 1:2		製品名 散水栓ボックス
設計	照査	図面名 SB25-16 承認図	
製図	検図	図番 XBW00083	
株式会社 アウス			