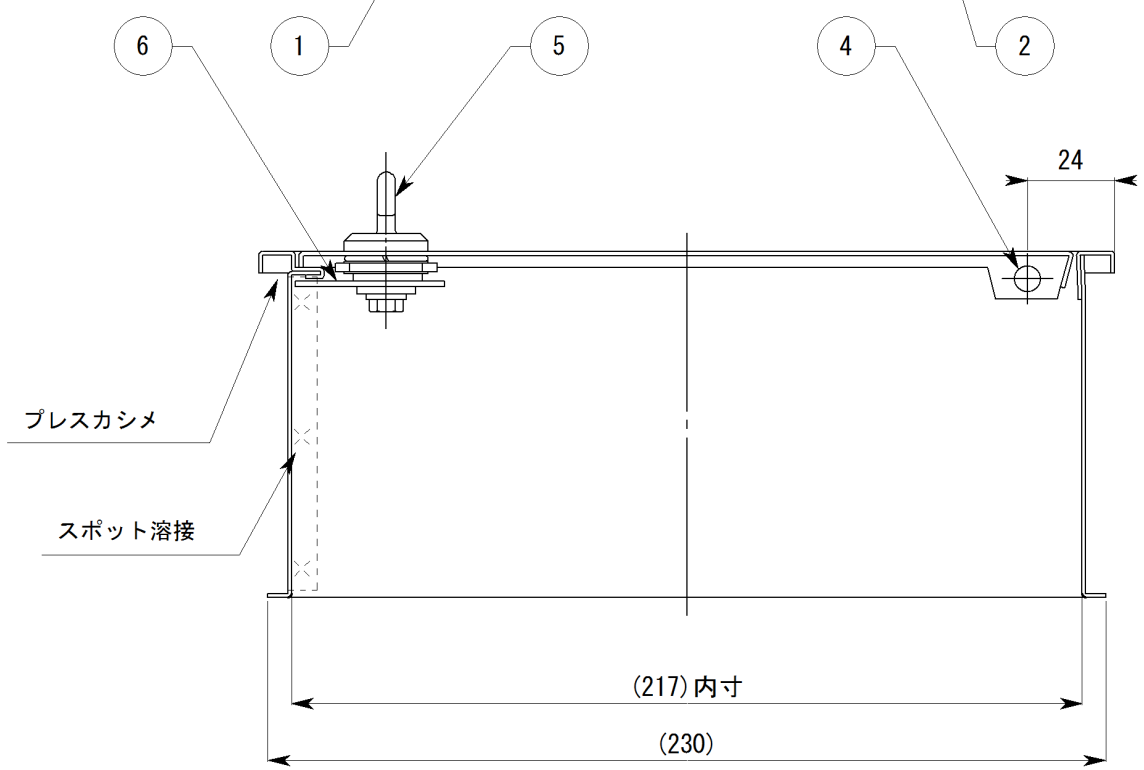
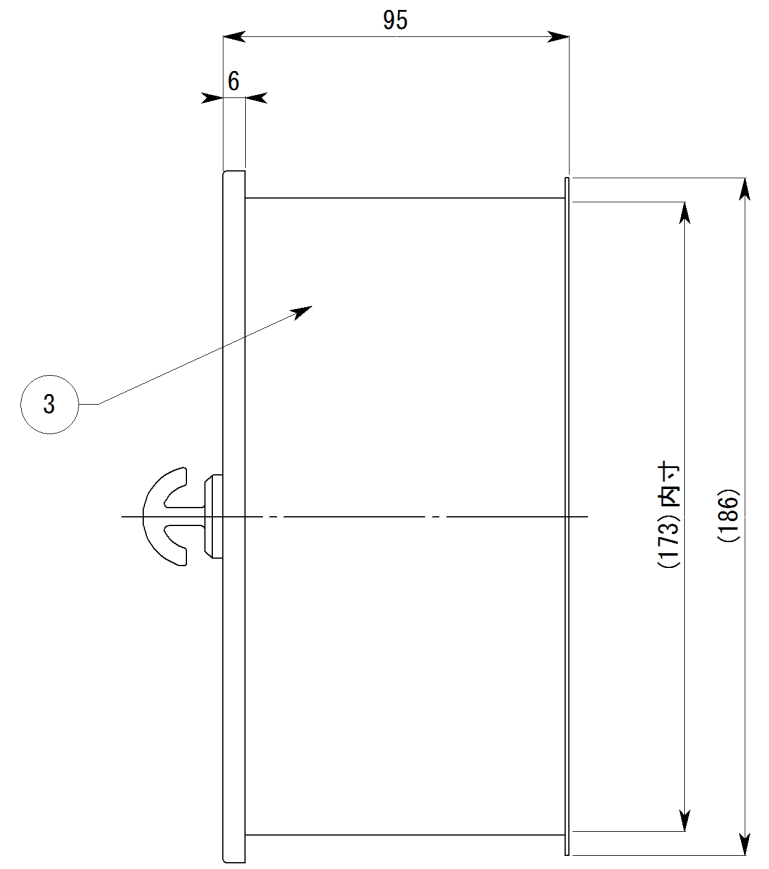
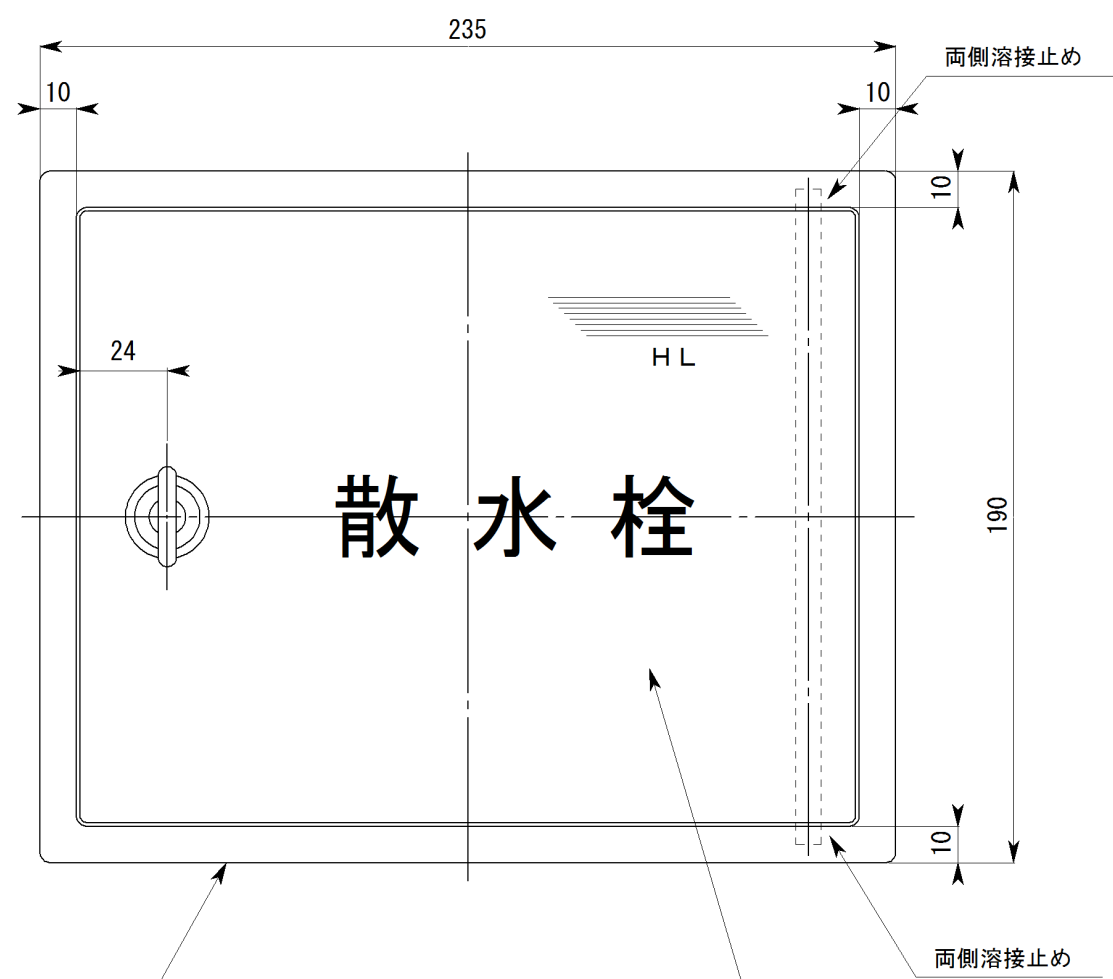


副番	改訂日	改訂内容	改訂者	検認者
△1				



6	フック	SUS304 1.5t	1	
5	イカリ型つまみ	タキゲンA-20-5	1	
4	扉受け軸	SUS304 φ6	1	
3	本体	SUS304 0.7t 2B	1	
2	蓋	SUS304 1.0t HL	1	
1	枠	SUS304 1.0t HL	1	
品番	品名	材質	数量	備考

日付	尺度		製品名
H28.5	1:2		散水栓ボックス
設計	照査	図面名	SB25-15 承認図
製図	検図	図番	
株式会社 アウス			XBW00082