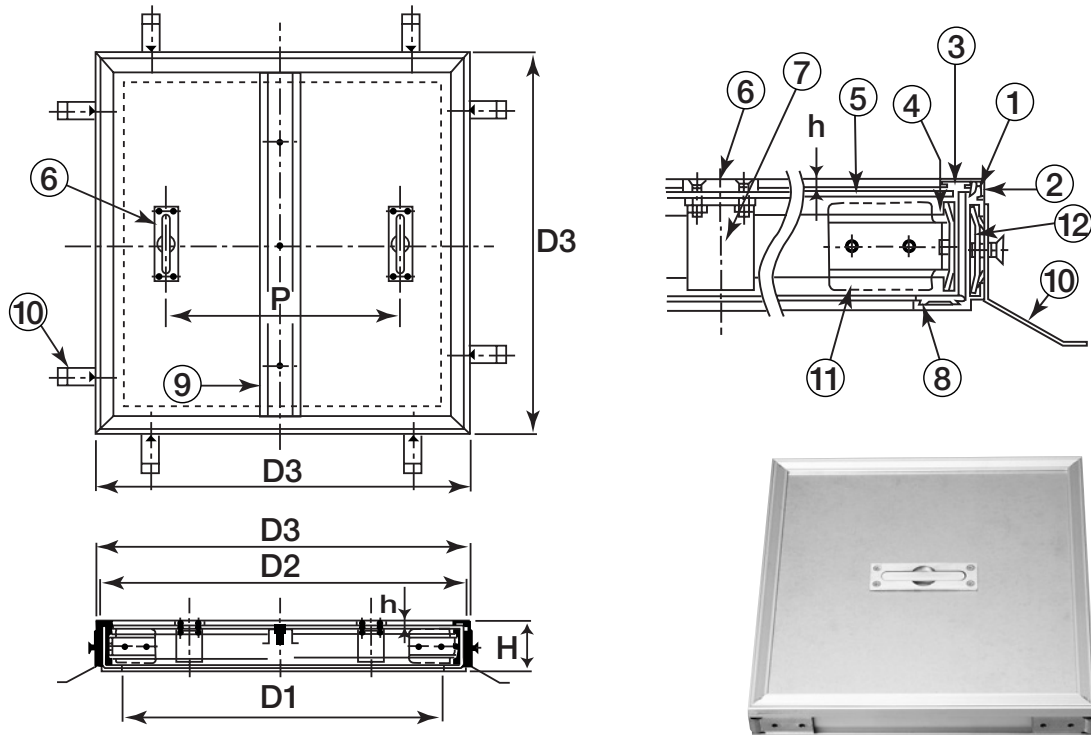


床点検口・アルミニウム製・ステンレス目地

# NFT-5 (貼物用) 450~700



## ■寸法表 (単位 : mm)

呼び	D1	D2	D3	H	h	P	取手
450	407	460	470	54	5	290	2
500	457	510	520	54	5	320	2
550	507	560	570	54	5	355	2
600	557	610	620	54	5	390	2
650	607	660	670	54	5	425	2
700	657	710	720	54	5	460	4

## ■部品構成表

No.	部品名	材質	No.	部品名	材質
1	外枠	A6063S-T5	7	取手ケース	CR
2	目地	SUS304	8	パッキン	軟質塩ビ
3	内枠	A6063S-T5	9	補強リブ	SGHC
4	目地	SUS304	10	アンカー	SGHC
5	底板	SGHC	11	コーナーピース	SGHC
6	取手	SUS304	12	コーナーピース	SGHC