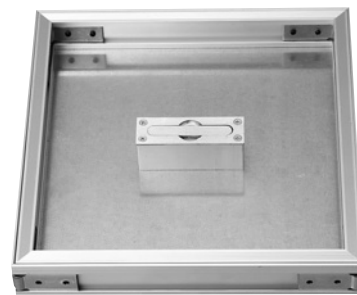
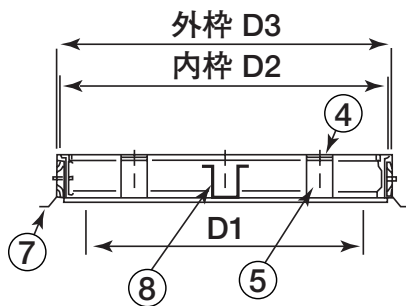
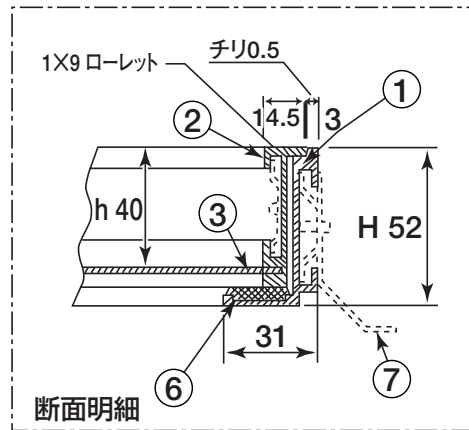
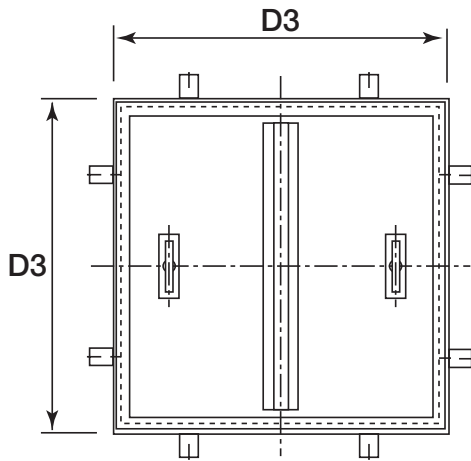


床点検口・アルミニウム製・アルミ目地

NFT-4 (充填用) 450~700



■寸法表 (単位 : mm)

呼び	D1	D2	D3	H	h	取手
450	406	461	468	52	40	2
500	456	511	518	52	40	2
550	506	561	568	52	40	2
600	556	611	618	52	40	2
650	606	661	668	52	40	2
700	656	711	718	52	40	4

■部品構成表

No.	部品名	材質	No.	部品名	材質
1	外枠	A6063S-T5	5	取手ケース	AL
2	内枠	A6063S-T5	6	パッキン	塩化ビニール
3	蓋	SGHC	7	アンカー	SGHC
4	取手	AL	8	補強板	SGHC