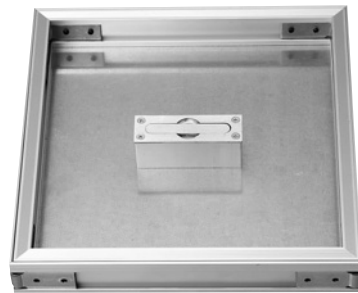
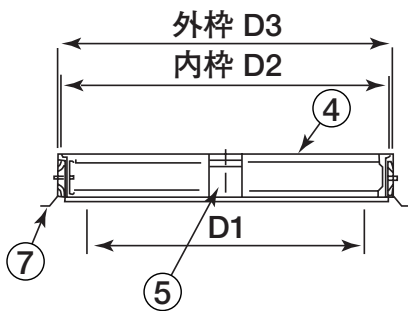
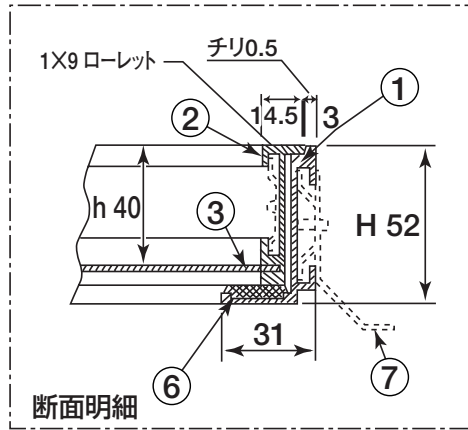
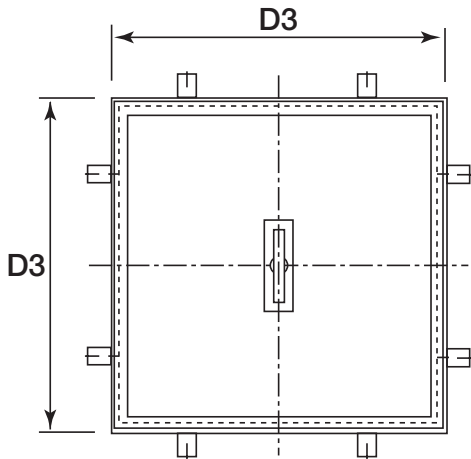


床点検口・アルミニウム製・アルミ目地

NFT-4 (充填用) 200~400



■寸法表 (単位 : mm)

呼び	D1	D2	D3	H	h	取手
200	156	211	218	52	40	1
250	206	261	268	52	40	1
300	256	311	318	52	40	1
350	306	361	368	52	40	1
400	356	411	418	52	40	1

■部品構成表

No.	部品名	材質	No.	部品名	材質
1	外枠	A6063S-T5	5	取手ケース	AL
2	内枠	A6063S-T5	6	パッキン	塩化ビニール
3	蓋	SGHC	7	アンカー	SGHC
4	取手	AL			