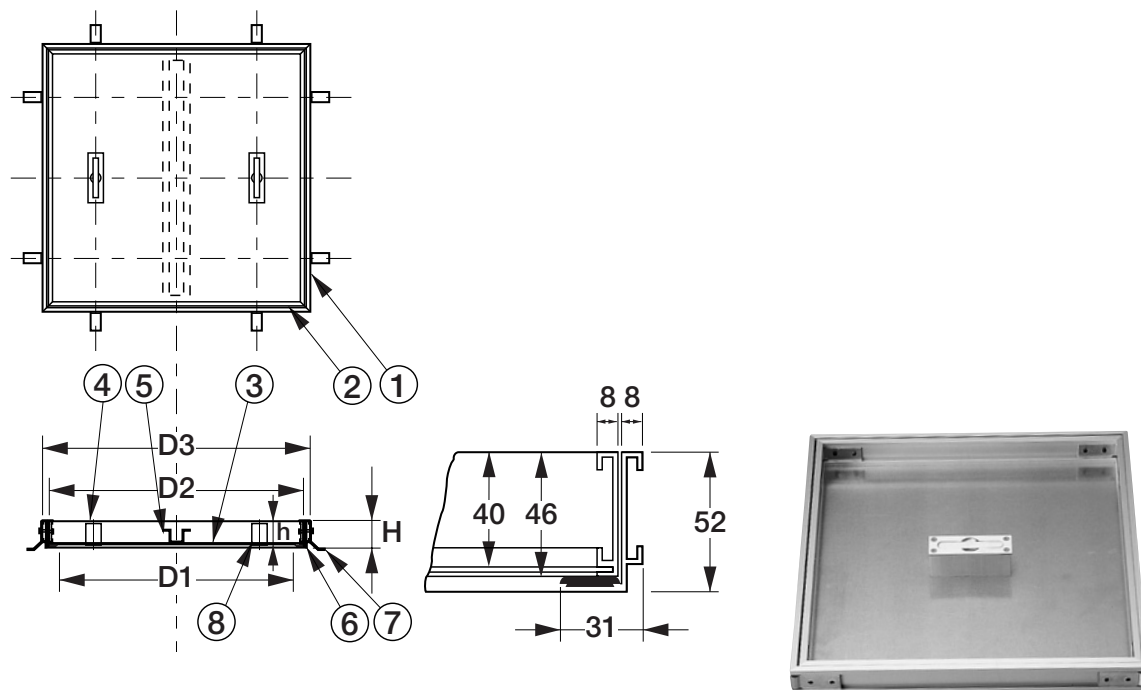


床点検口・アルミニウム製・アルミ目地

NF-4 (モルタル用)



■寸法表 (単位: mm)

呼び	D1	D2	D3	H	h	取手
300	254	300	316	52	46	1
350	304	350	366	52	46	1
400	354	400	416	52	46	1
450	404	450	466	52	46	2
500	454	500	516	52	46	2
600	554	600	616	52	46	2

■部品構成表

No.	部品名	材質
1	外枠	A6063S-T5
2	内枠	A6063S-T5
3	底板	SGHC
4	取手	AL
5	補強板	SGHC
6	パッキン	塩化ビニール
7	アンカー	SGHC
8	取手ケース	AL

●パッキン付

※取手は400以下は
中央に1個、
450~600は2個

株式会社 アウス