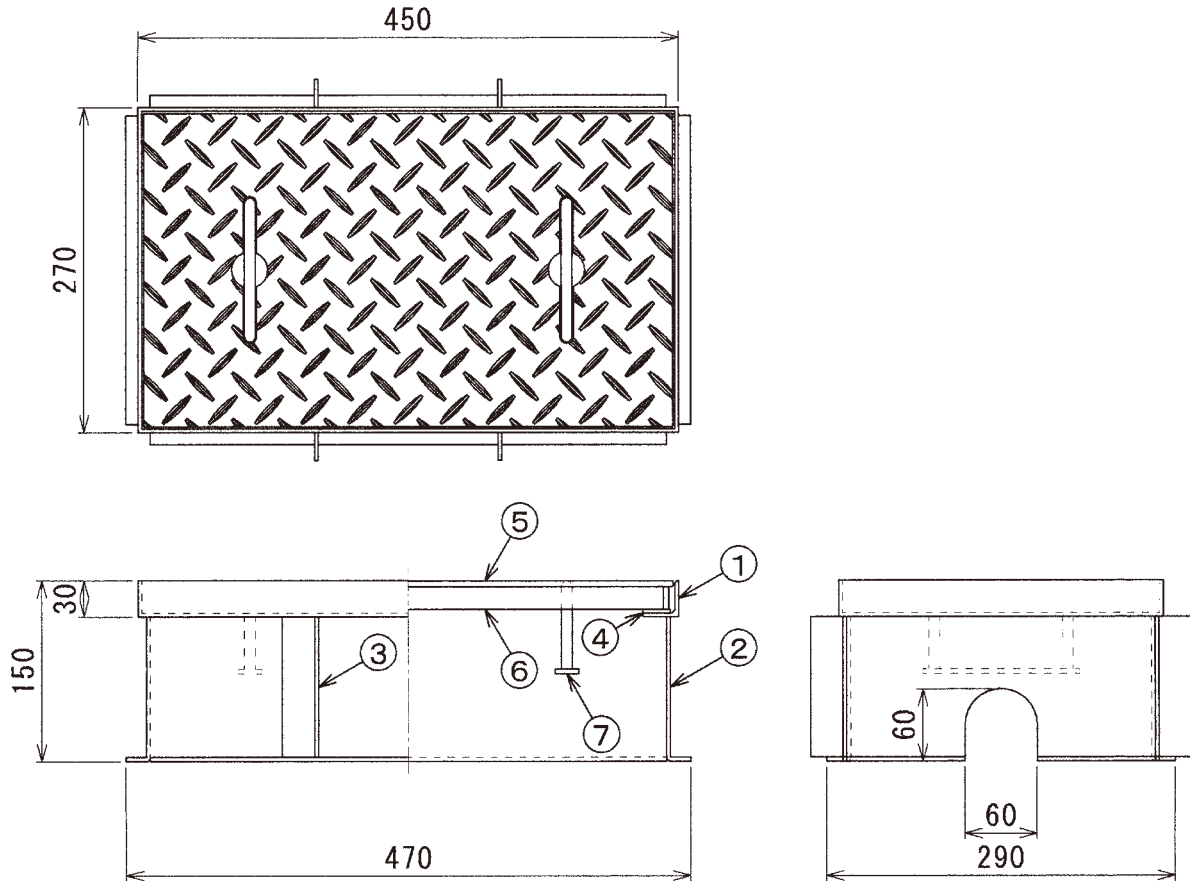


鋼板製量水器ボックス(土間埋設型)

F-RBH-20(T-6)



■寸法表 (単位 : mm)

サイズ
450×270×150H

■部品構成表

No.	部品名	材質	備考
1	外枠	SS400	溶融亜鉛メッキ
2	胴体		
3	補強アングル	L3×30×30 溶融亜鉛メッキ	
4	パッキン	CR	
5	縞鋼板	SS400	t4.5 溶融亜鉛メッキ
6	グレーチング		H=19 縞鋼板に溶接
7	落とし込み取手		

