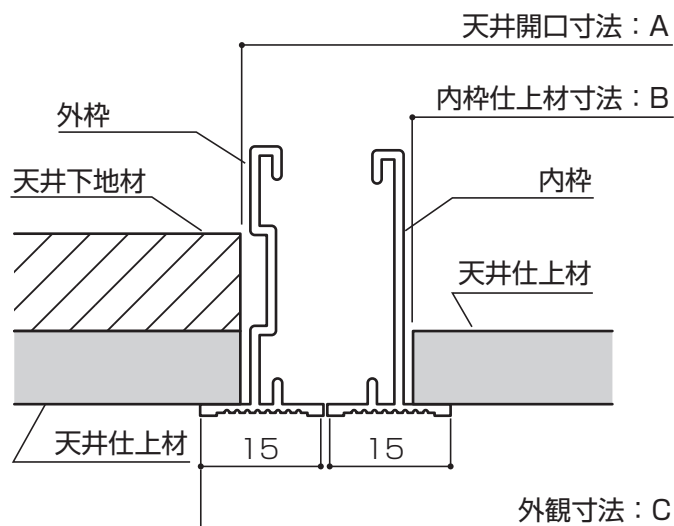
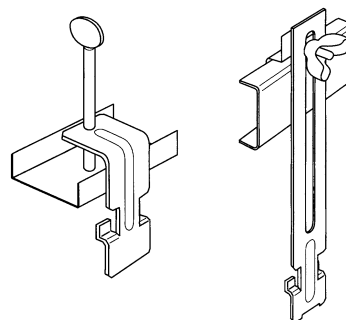


天井点検口・アルミ製 F-CH(A・B)



支持金具・A

吊り金具・B



■寸法表 (単位: mm)

サイズ	天井開口寸法:A	内枠仕上材寸法:B	外観寸法:C
300 [□] (A)(B)	304×304	262×262	314×314
450 [□] (A)(B)	455×455	413×413	465×465
600 [□] (A)(B)	607×607	565×565	617×617

- 本品は屋内用です。
- 重量物の天井には使用出来ません。
- 支持金具を(A)(B)御指示下さい。
- アルミ製で軽い。
- 取付が簡単。
- 色はシルバーとホワイト。
- 材料枠:アルミ押し出し材アルマイト仕上げ。