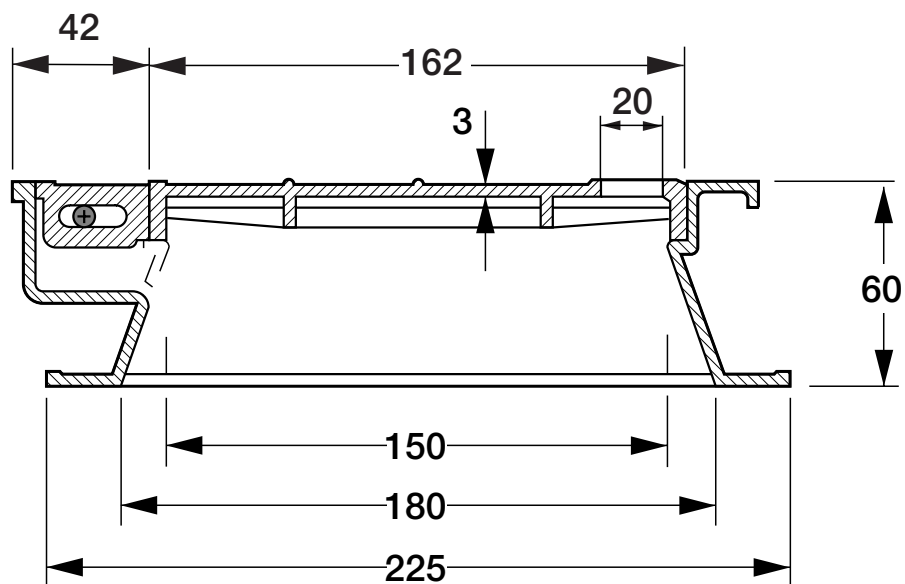


# 鑄鉄製バルブBOX F-B1-2



●2"以下  
材質:FC150  
塗装:樹脂塗装

株式会社 アウス