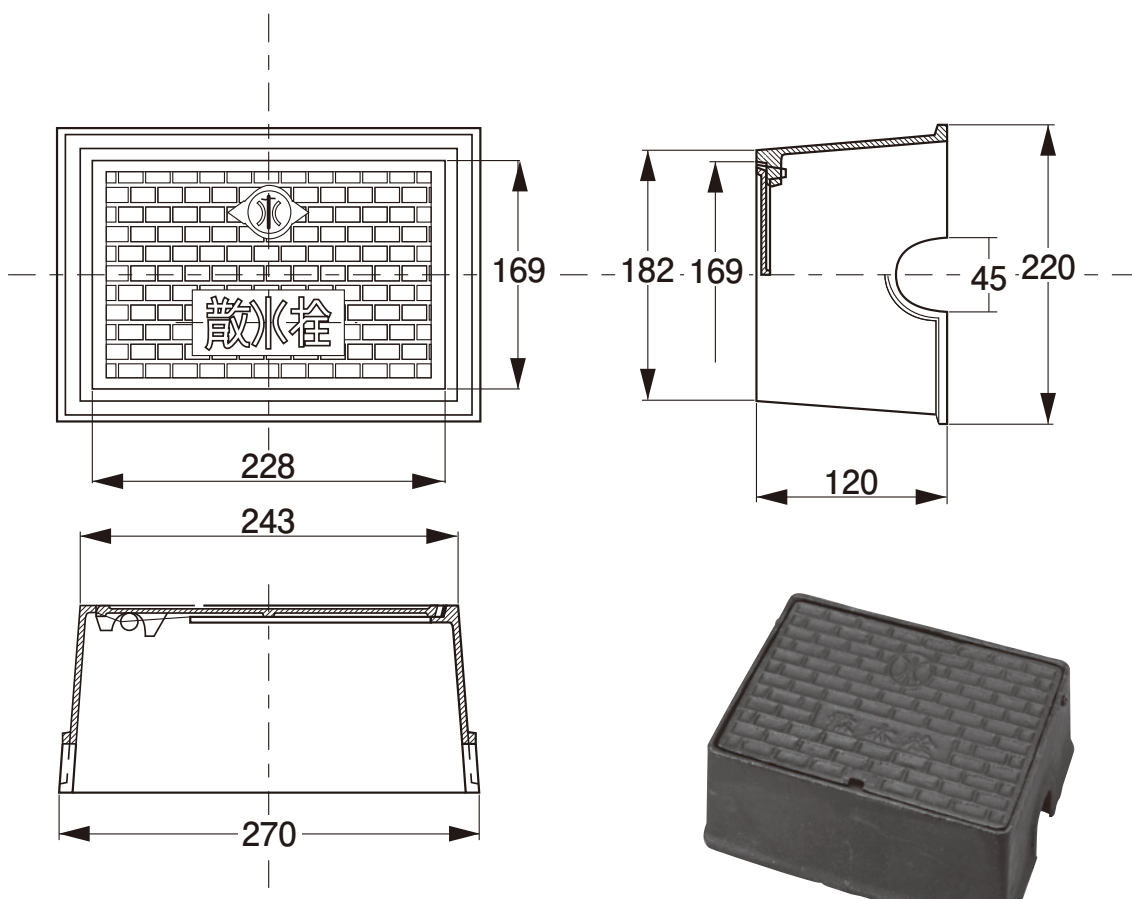


鑄鉄製量水器BOX

F-35-3



■寸法表 (単位 : mm)

サイズ
228×169×120H

●散水栓と鑄出してあります

●1/2・3/4以下

材質:FC150

塗装:タール塗装