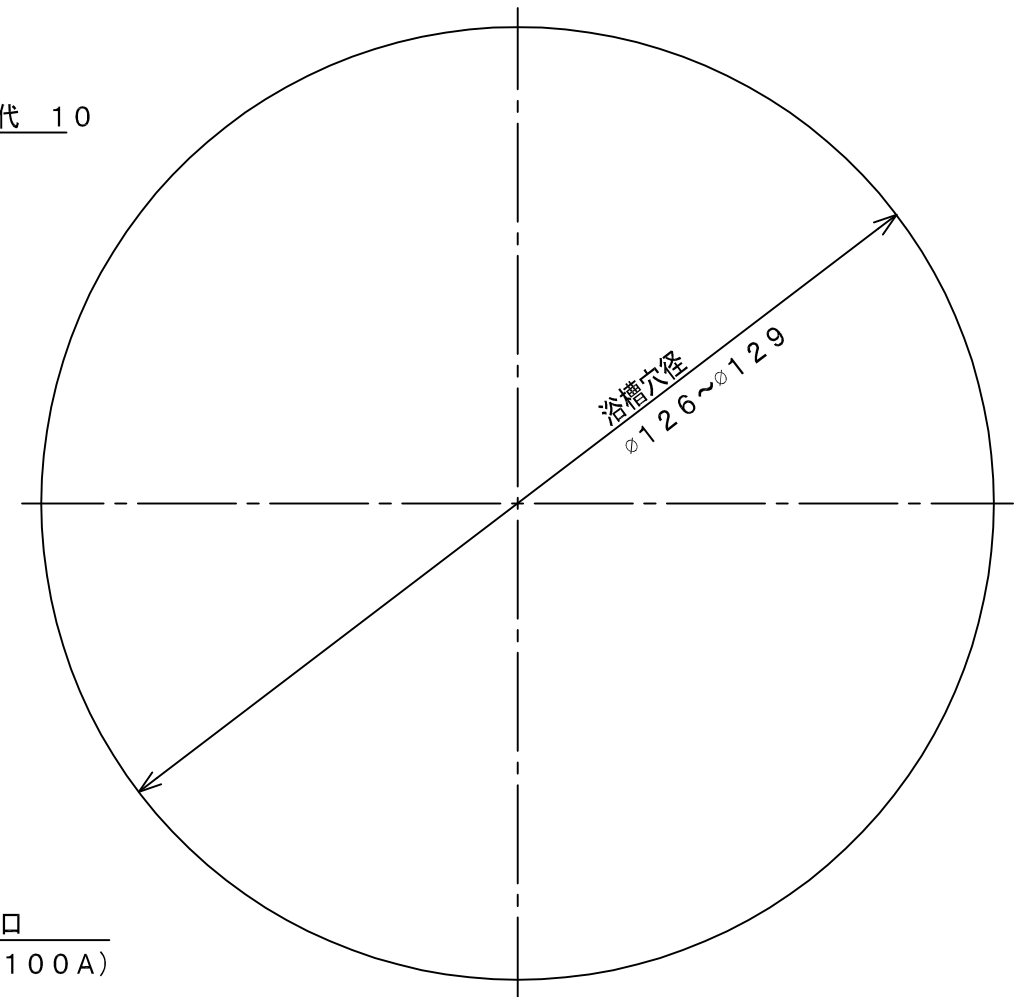
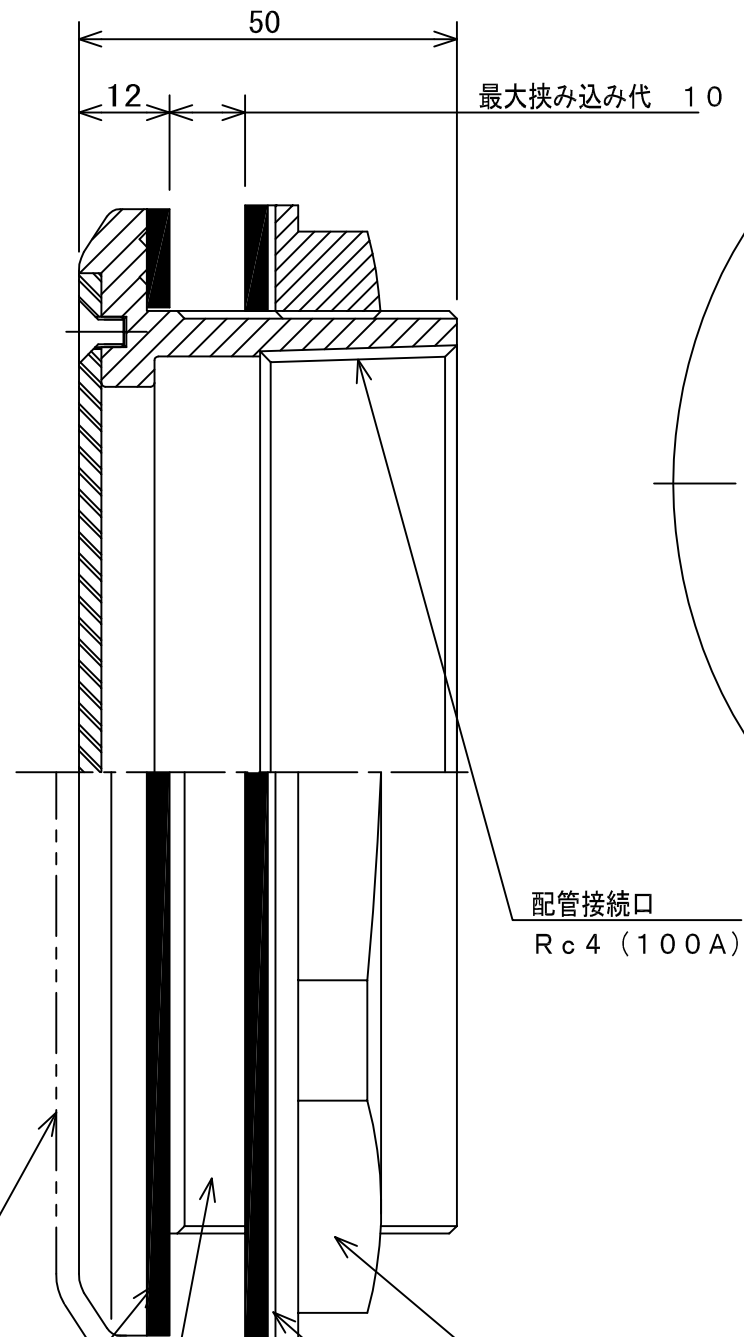
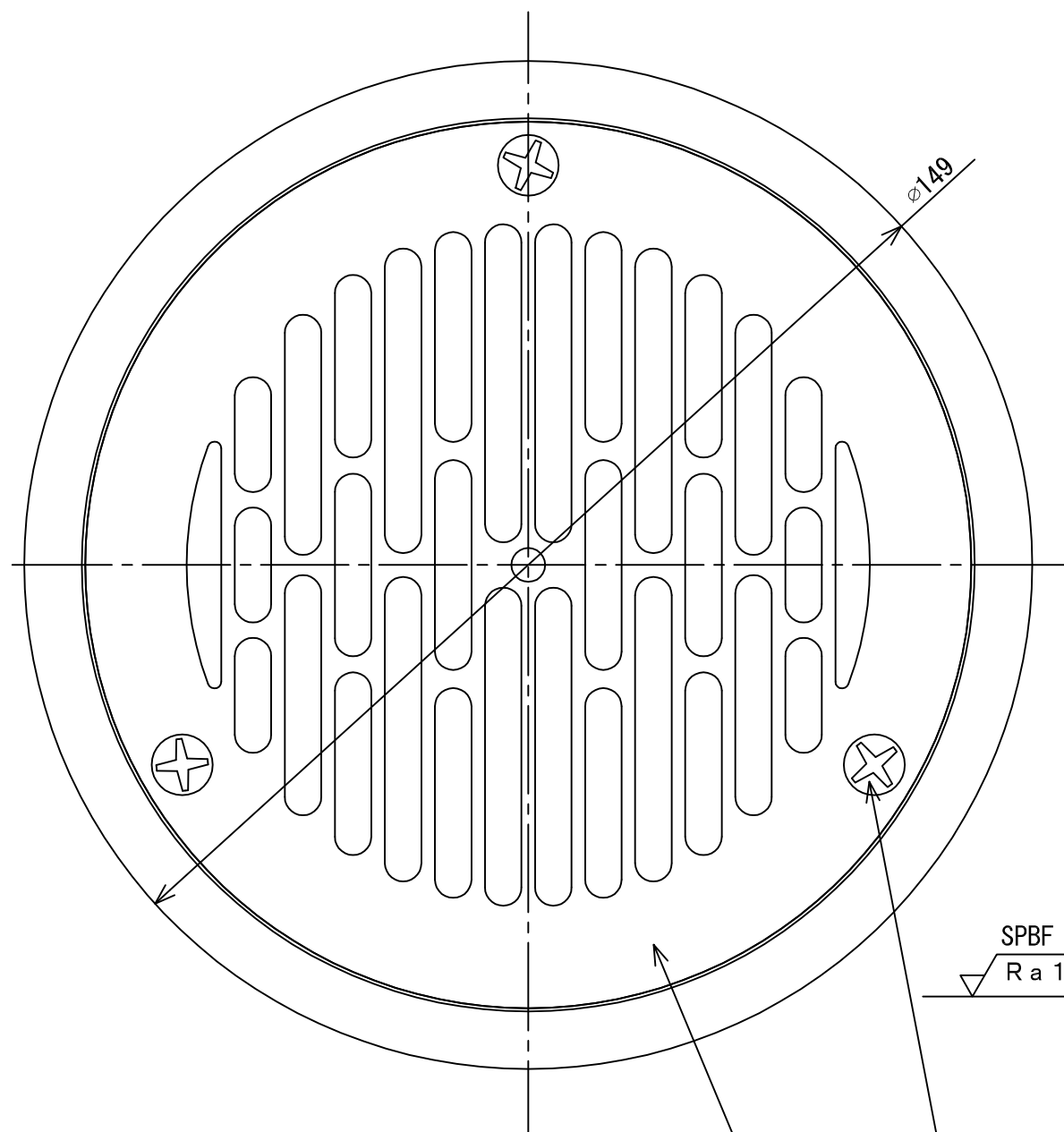


DL-ULSS-100Z



1

7

3

2

4

5

6

番号	部 材 名	数量	材質 / 備考
1	目 皿	1	SCS13
2	本 体	1	SCS13
3	パッキン (浴槽側)	1	EPDM (白色)
4	パッキン (ナット側)	1	EPDM (黒色)
5	スラストワッシャー	1	PP
6	ナ ッ ト	1	CAC
7	ビ ス	3	SUS304 M4

- ・ 開口率 : 62 %
 - ・ パッキの変形防止の為、本体を回転させずナットにて締め付けを行って下さい。
 - ・ 接続管断面積に対し目皿部の開口面積が小さいので、選定に際しご注意下さい。
 - ・ 型式の数字が配管接続口の呼び径です。
 - ・ 記号 SPBFは、#400パフミガキを示します。
- ※ 仕様・寸法は予告なく変更することがあります。

注 FRP、ステンレス浴槽の側面取付用				材質 MATERIAL 別記	個数 QUANTITY 別記
APPROVED	CHECKED	DESIGNER	図面サイズ SIZE A3	表面処理 SURFACE TREATMENT 別記	尺度 SCALE 1:1
内田	高森	伊東	日付 DATE 2016. 10. 31	図面名 TITLE 挟み込み循環金具	
株式会社アウス			図 番 DRAWING No.	DL-ULSS-100Z	ユニット DL