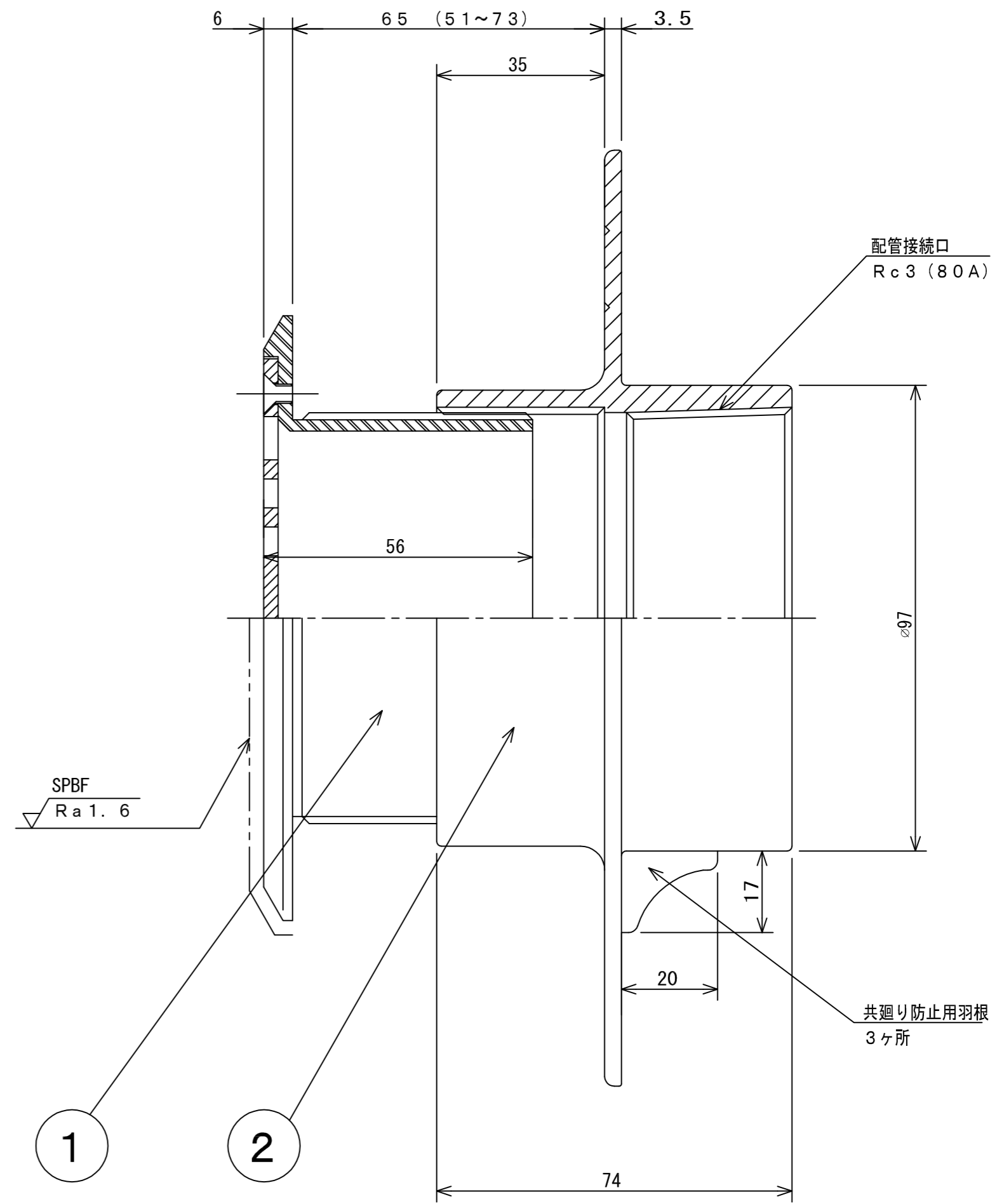


DL-T4-80



記号 SPBFは、#400パフミガキを示します。
 ※ 仕様・寸法は予告なく変更することがあります。

番号	部材名	数量	材質 / 備考
1	ノズル	1	SCS13
2	防水皿	1	SCS13

注 浴槽側面取付用 (ろ過循環水の吹出し専用)			材質 MATERIAL 別記	数量 QUANTITY 別記
APPROVED	CHECKED	DESIGNER	図面サイズ SIZE A2	表面処理 SURFACE TREATMENT 別記
内田	高森	伊東	日付 DATE 2017. 3. 1	図面名 TITLE 吐出金具 (防水皿付)
株式会社アウス			図番 DRAWING No DL-T4-80	ユニット DL