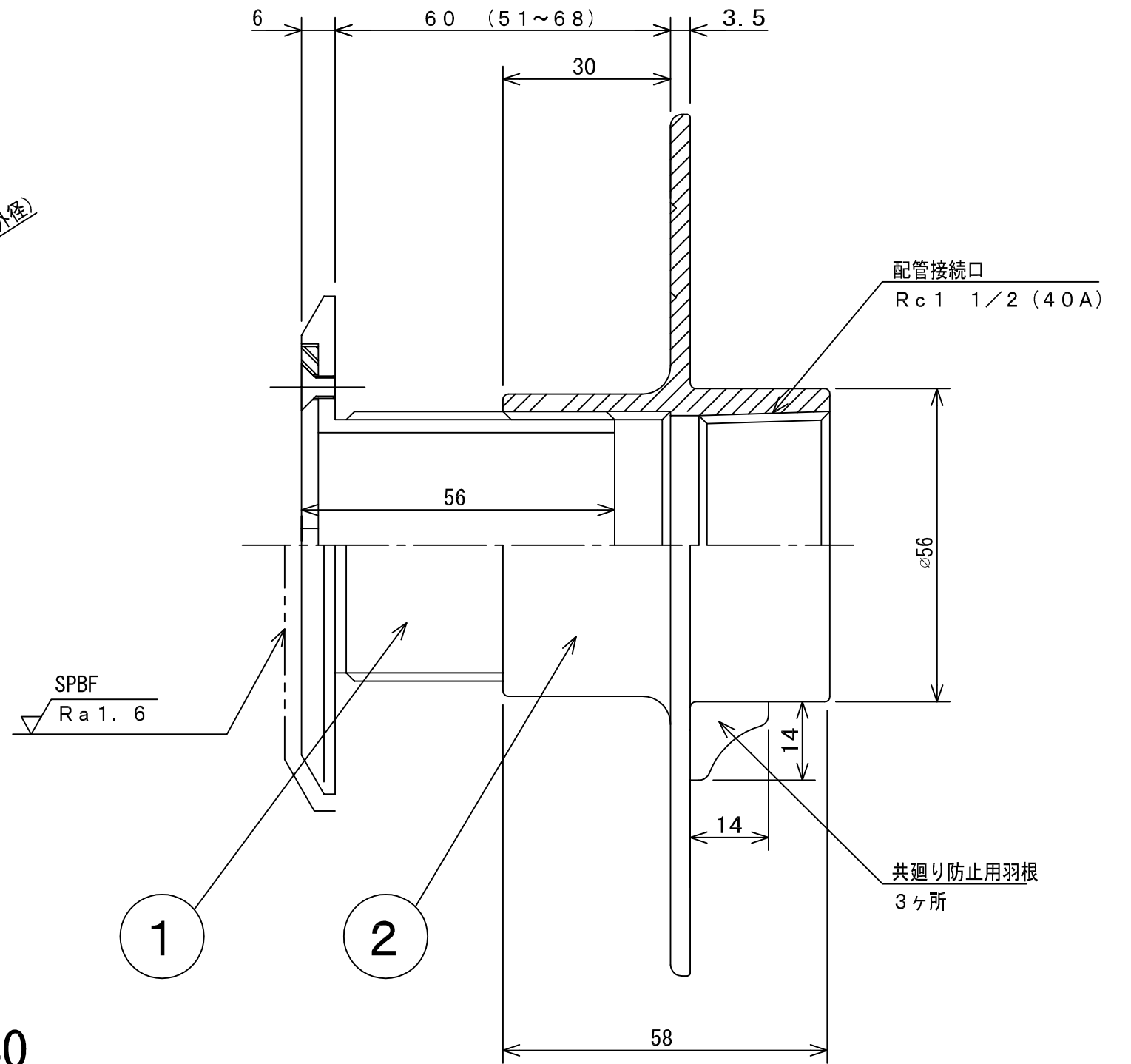


DL-T4-40



番号	部 材 名	数量	材質 / 備考
1	ノズル	1	SCS13
2	防水皿	1	SCS13

記号 SPBFは、#400パフミガキを示します。  
 ※ 仕様・寸法は予告なく変更することがあります。

注 浴槽側面取付用 (ろ過循環水の吹出し専用)				材質 MATERIAL 別記	個数 QUANTITY 別記
APPROVED	CHECKED	DESIGNER	図面サイズ SIZE A3	表面処理 SURFACE TREATMENT 別記	尺度 SCALE 1:1
内田	高森	伊東	日付 DATE 2017. 3. 1	図面名 TITLE 吐出金具 (防水皿付)	
株式会社アウス			図 番 DRAWING No. DL-T4-40	ユニット DL	