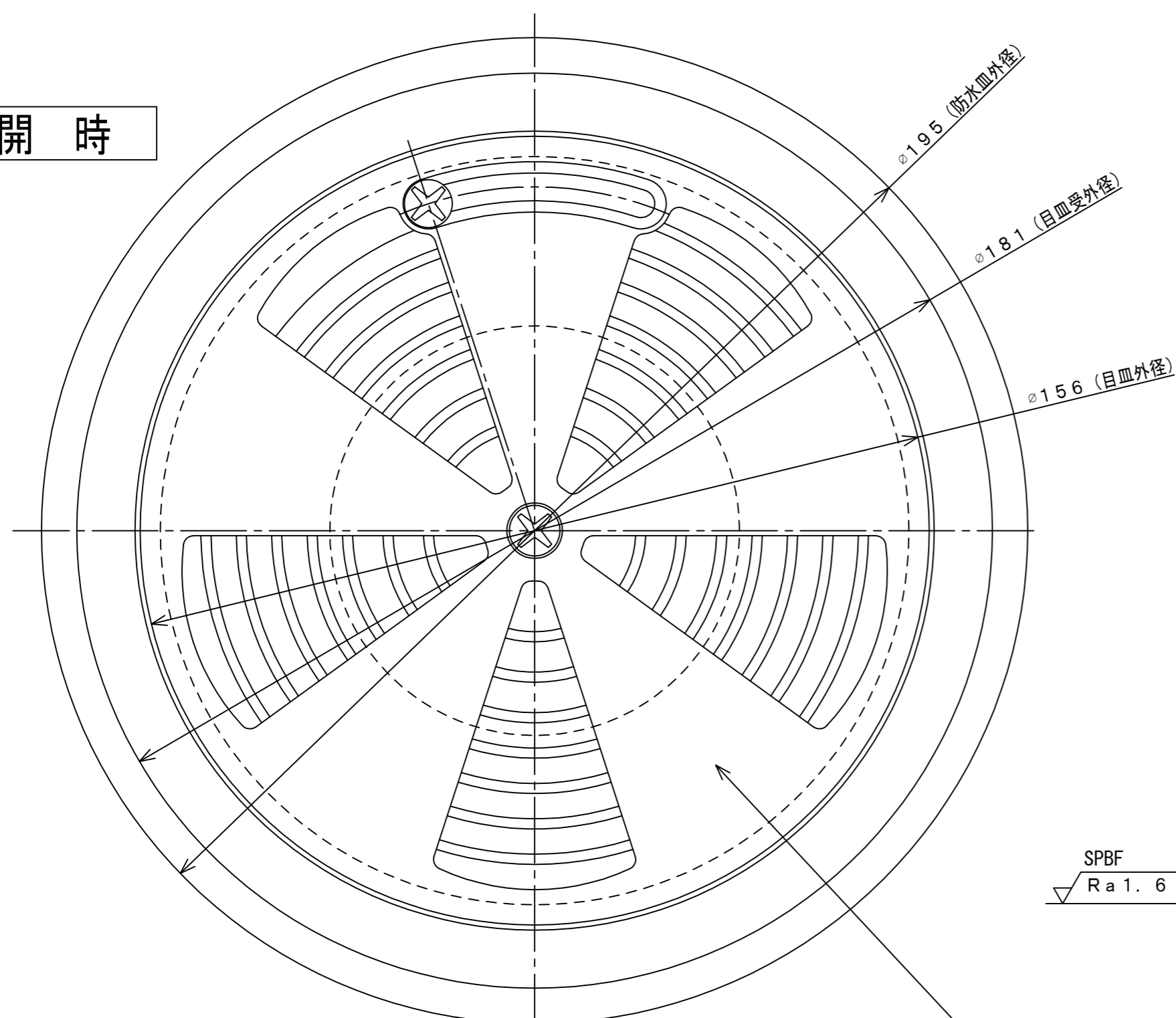
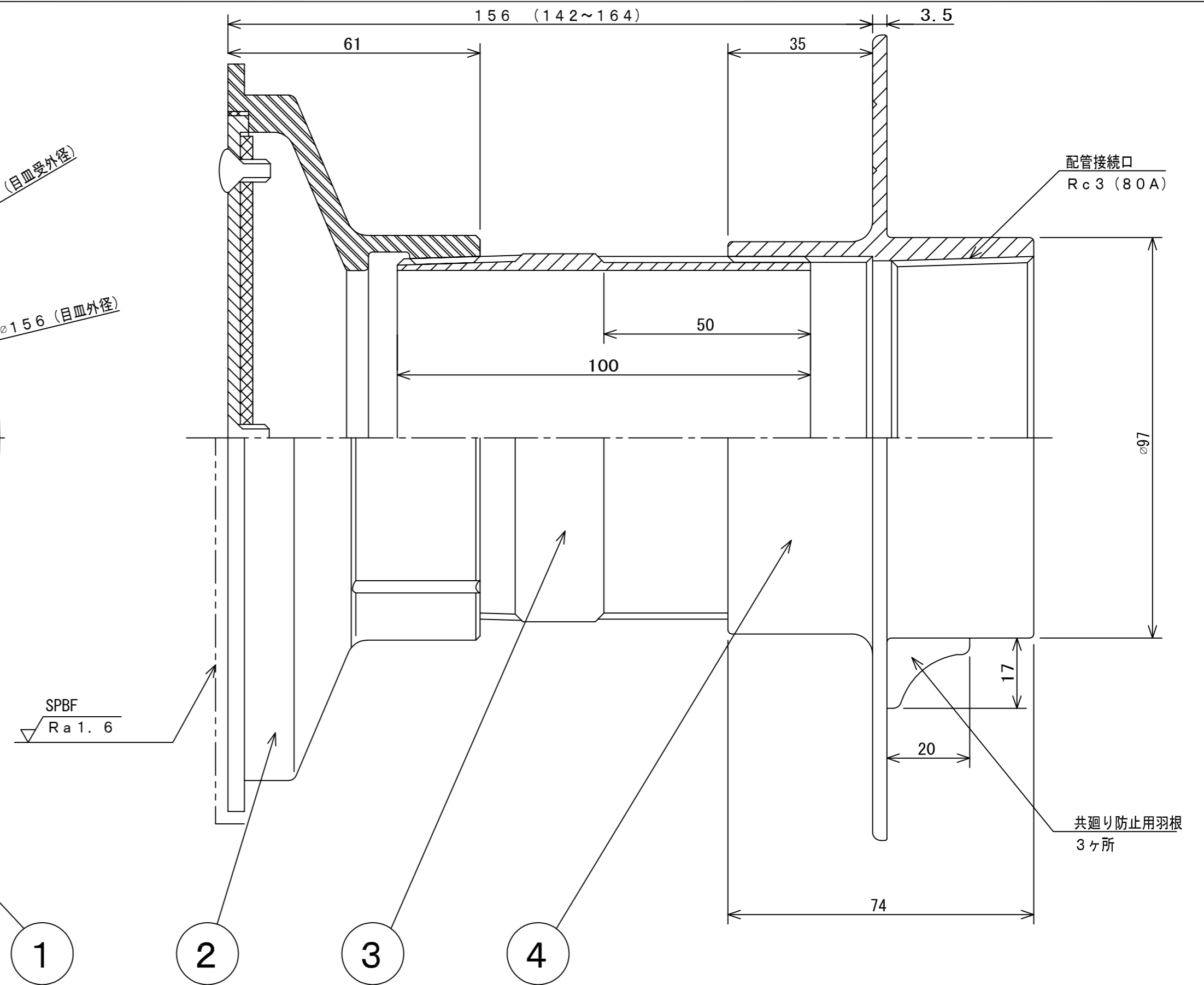
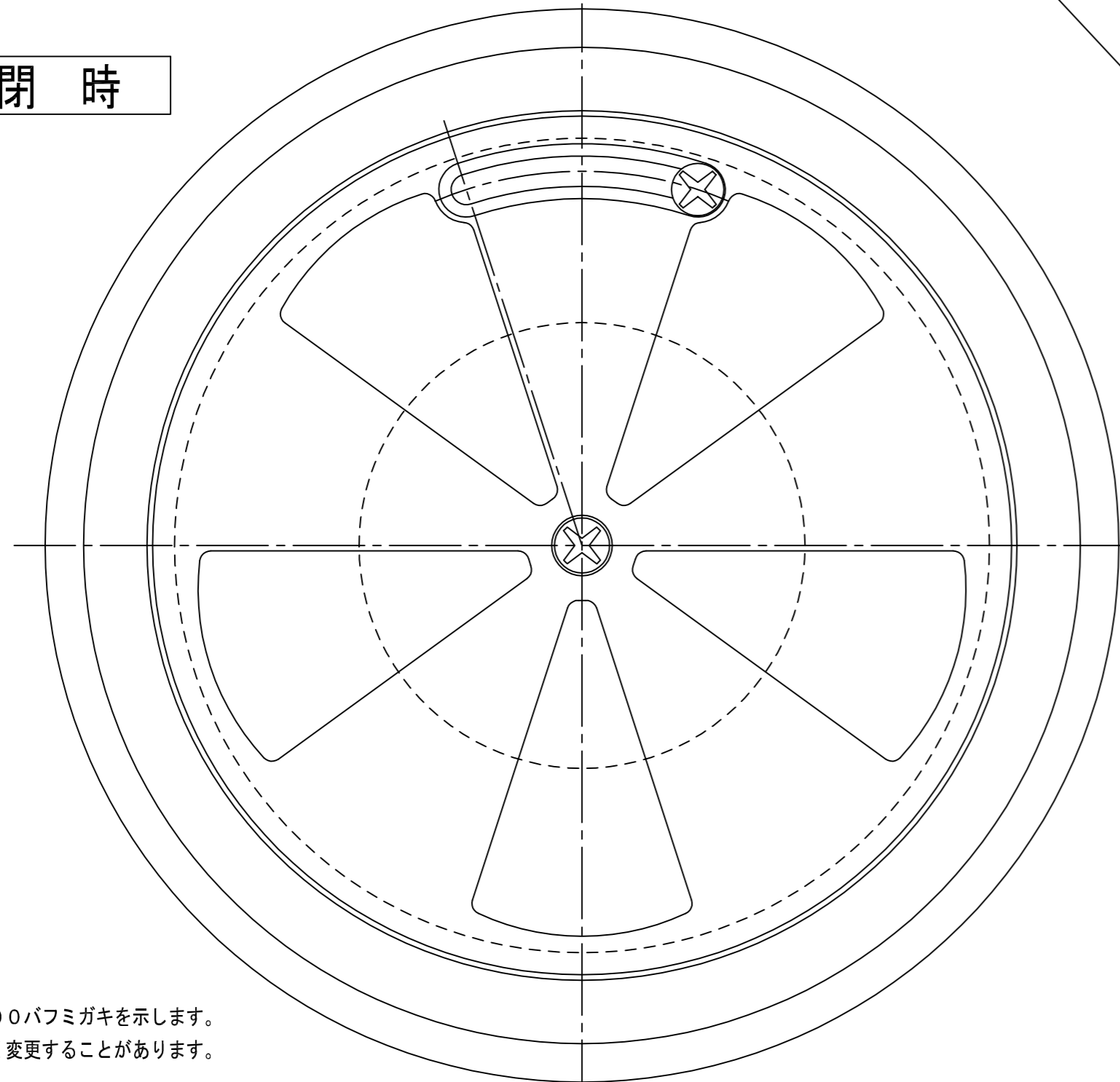


全開時



全閉時



DL-SUC-80

番号	部材名	数量	材質 / 備考
1	目皿	1	SCS13
2	目皿受	1	SCS13
3	防水皿	1	SUS304
4	防水皿	1	SCS13

記号 SPBFは、#400バフミガキを示します。  
※ 仕様・寸法は予告なく変更することがあります。

注			材質 MATERIAL	数量 QUANTITY
APPROVED	CHECKED	DESIGNER	別記	別記
内田 高森 伊東		図面サイズ SIZE	表面処理 SURFACE TREATMENT	尺度 SCALE
		A2	別記	1:1
		日付 DATE	図面名 TITLE	
		2017. 3. 1	流量調整機能付吐出金具 (防水皿付)	
株式会社アウス			図番 DRAWING No	ユニット
			DL-SUC-80	DL