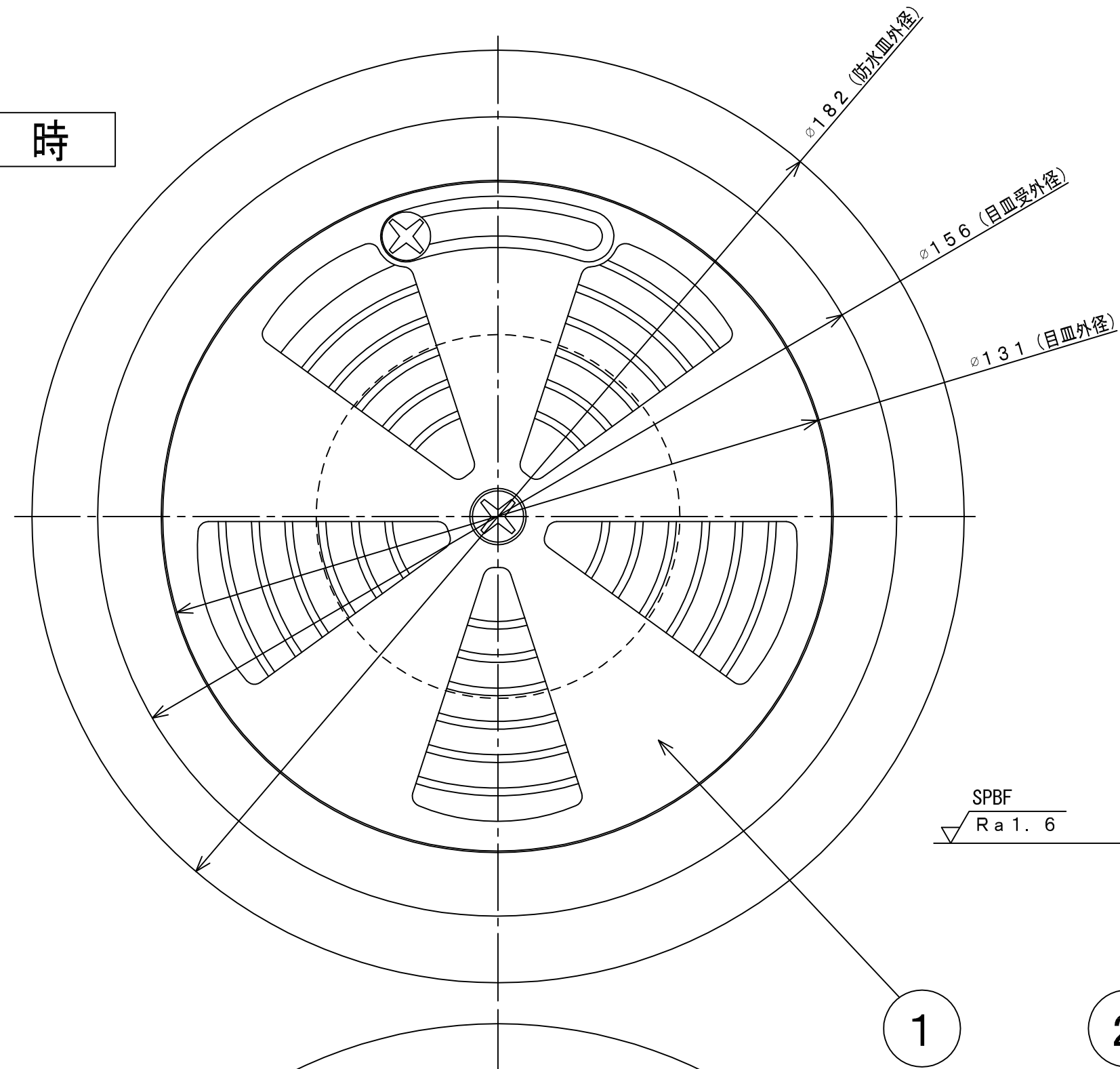
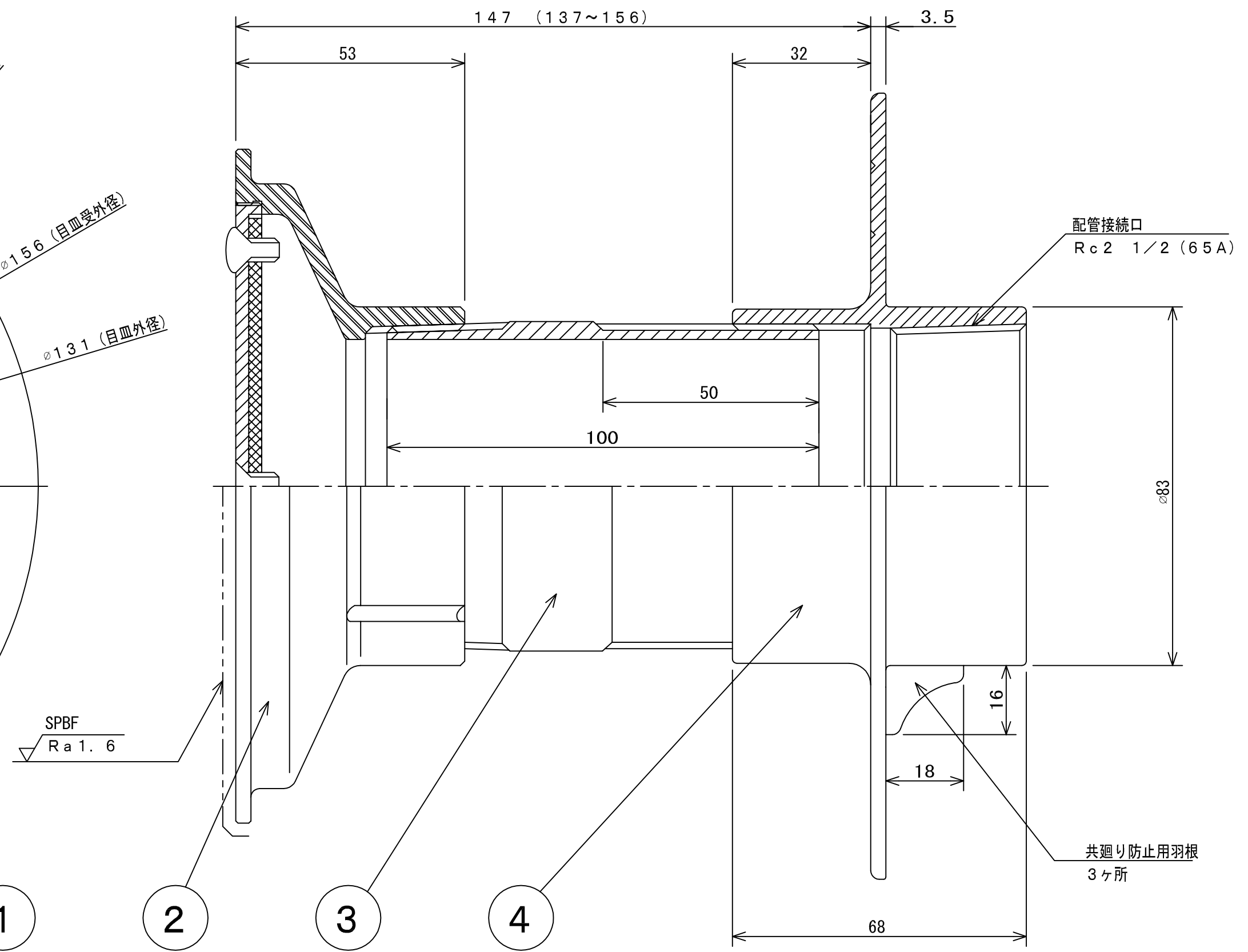
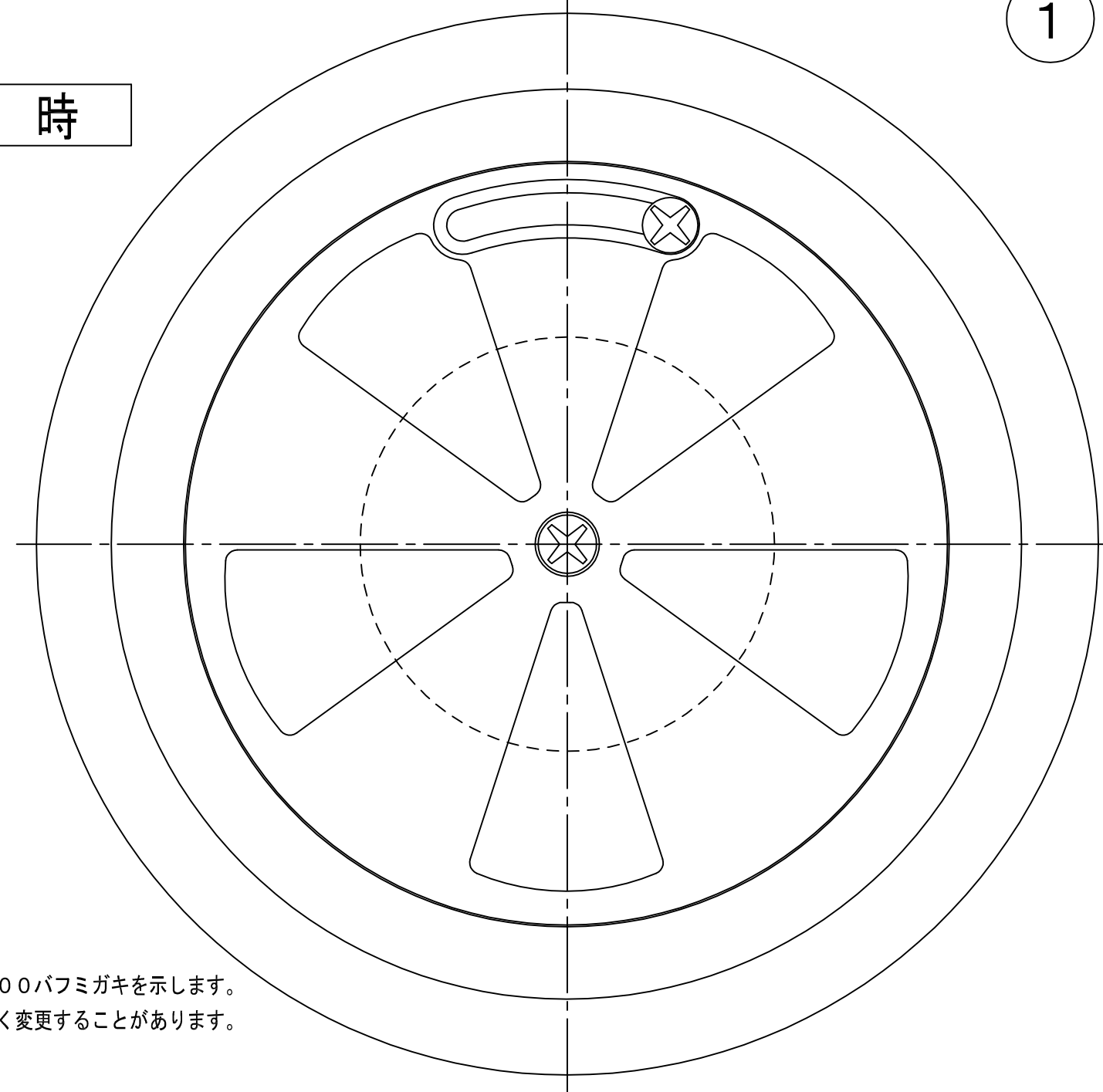


全開時



全閉時



DL-SUC-65

番号	部 材 名	数量	材質 / 備考
1	目 皿	1	SCS13
2	目 皿 受	1	SCS13
3	防 水 皿	1	SUS304
4	防 水 皿	1	SCS13

記号 SPBFは、#400パフミガキを示します。  
 ※ 仕様・寸法は予告なく変更することがあります。

注 プール・浴槽側面取付用			材質 MATERIAL 別記	数量 QUANTITY 別記
APPROVED	CHECKED	DESIGNER	表面処理 SURFACE TREATMENT 別記	尺 度 SCALE 1 : 1
内田 高森 伊東		図面サイズ SIZE A2	日付 DATE 2017. 3. 1	図面名 TITLE 流量調整機能付吐出金具 (防水皿付)
株式会社アウス			図 番 DRAWING No DL-SUC-65	ユニット DL