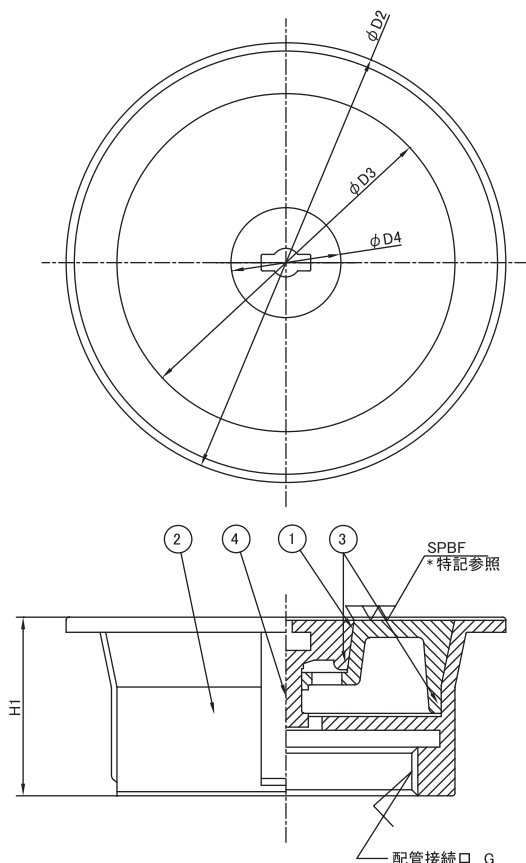


ステンレス製セフティ共栓

DL-SU-SNA-H



*表面仕上げ:旋削

■寸法表 (単位 : mm)

呼び	φ D2	φ D3	φ D4	H1
40	85	65	40	49
50	85	65	40	49
65	125	96	40	55
80	125	96	40	55
100	160	123	40	65

■部品構成表

No.	部品名	数	材質/備考
1	排水共栓	1	SCS13
2	本体	1	SCS13
3	ナット	1	SCS304
4	Oリング	1	NBR



●専用ハンドル735L
(別売)

株式会社 アウス