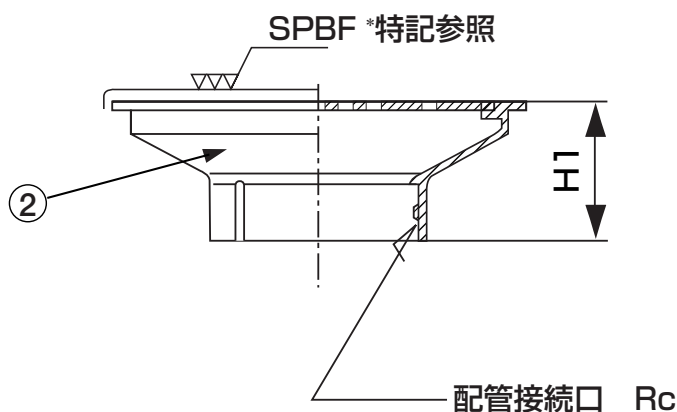
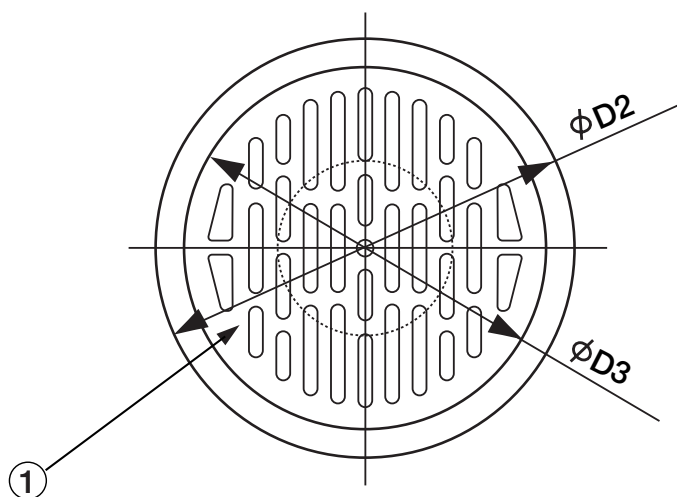


C型目皿ステンレス鋳鋼製

DL-SNC



■寸法表 (単位 : mm)

呼び	$\phi D2$	$\phi D3$	H1	開口率 (%)	目皿材質
40	101	84	54	165	SCS13
50	131	110	59	131	
65	156	131	64	157	
80	181	156	69	156	SUS304
100	230	207	78	190	

■部品構成表

No.	部品名	材質	備考
1	目皿	SCS13 / SUS304	SPBF: #400バフ研磨
2	目皿受	SCS13	指示部以外: バレル研磨

- 開口率%はVP管断面に対する比率です。
- ロストワックスの高級品です。
- 目皿はネジ込式
- ステンレス鋳鋼製