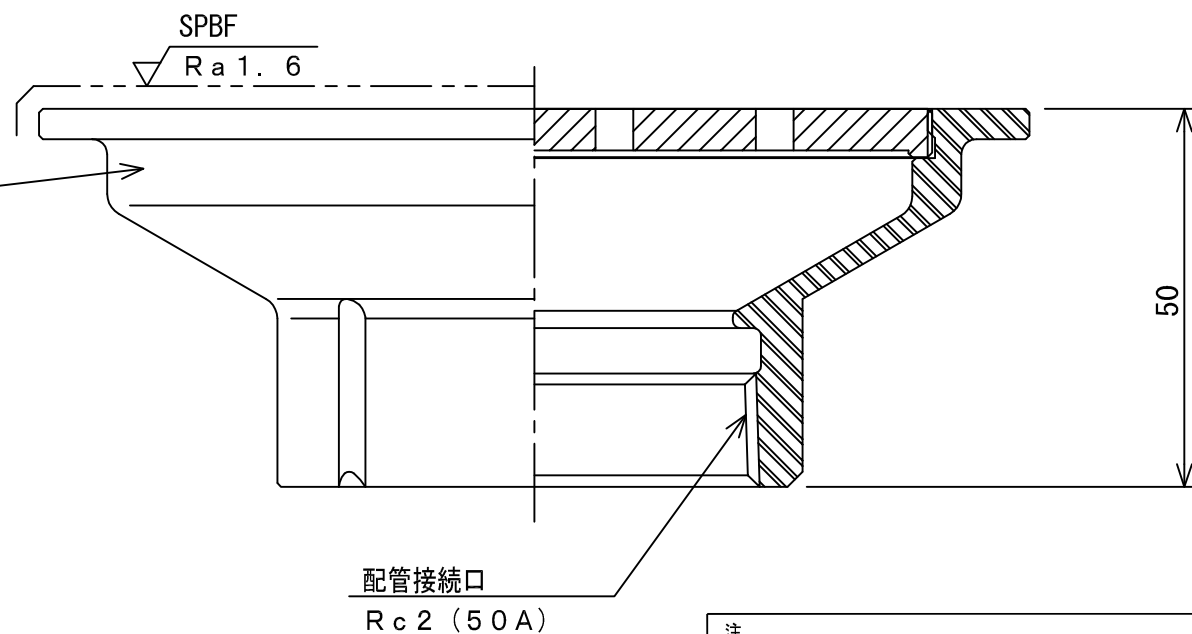


DL-S-50G

1

2



番号	部 材 名	数量	材質 / 備考
1	目 皿	1	SCS13
2	目 皿 受	1	SCS13

記号 SPBFは、#400パフミガキを示します。
 ※ 仕様・寸法は予告なく変更することがあります。

注 浴室床面 (床排水・吸込・吐出・連通)				材質 MATERIAL 別記	個数 QUANTITY 別記
APPROVED	CHECKED	DESIGNER	図面サイズ SIZE A3	表面処理 SURFACE TREATMENT 別記	尺度 SCALE 1:1
内田	高森	伊東	日付 DATE 2017. 3. 1	図面名 TITLE 床排水金具 (目皿部)	
株式会社アウス			図 番 DRAWING No DL-S-50G	ユニット DL	