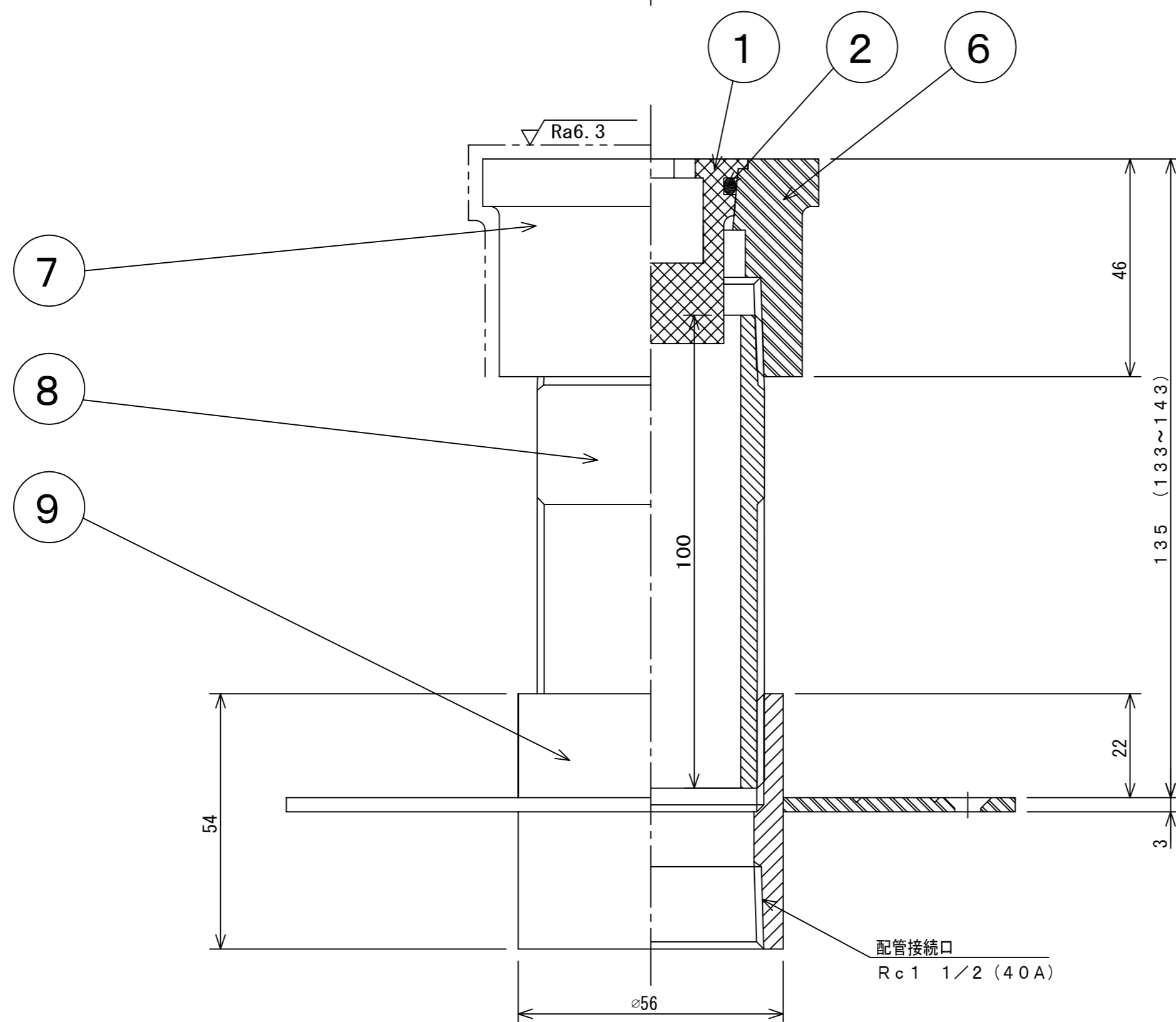


DL-HSP-40



本図口径では欠番部品です。

番号	部材名	数量	材質 / 備考
1	共栓 (中栓)	1	SUS317
2	リング	1	EPDM
3	吊り金具	1	SUS317
4	共栓 (主栓)	1	POM
5	リング	1	EPDM
6	本体	1	POM
7	排水栓	1	POM/SUS317
8	調整管	1	ABS
9	防水皿	1	Ti

※ 仕様・寸法は予告なく変更することがあります。

注 防水皿付排水金具			材質 MATERIAL 別記	数量 QUANTITY 別記
APPROVED	CHECKED	DESIGNER	表面処理 SURFACE TREATMENT 別記	尺度 SCALE 1:1
内田	高森	伊東	図面名 TITLE 防水皿付排水金具	
図 番 DRAWING No			DL-HSP-40	ユニット DL