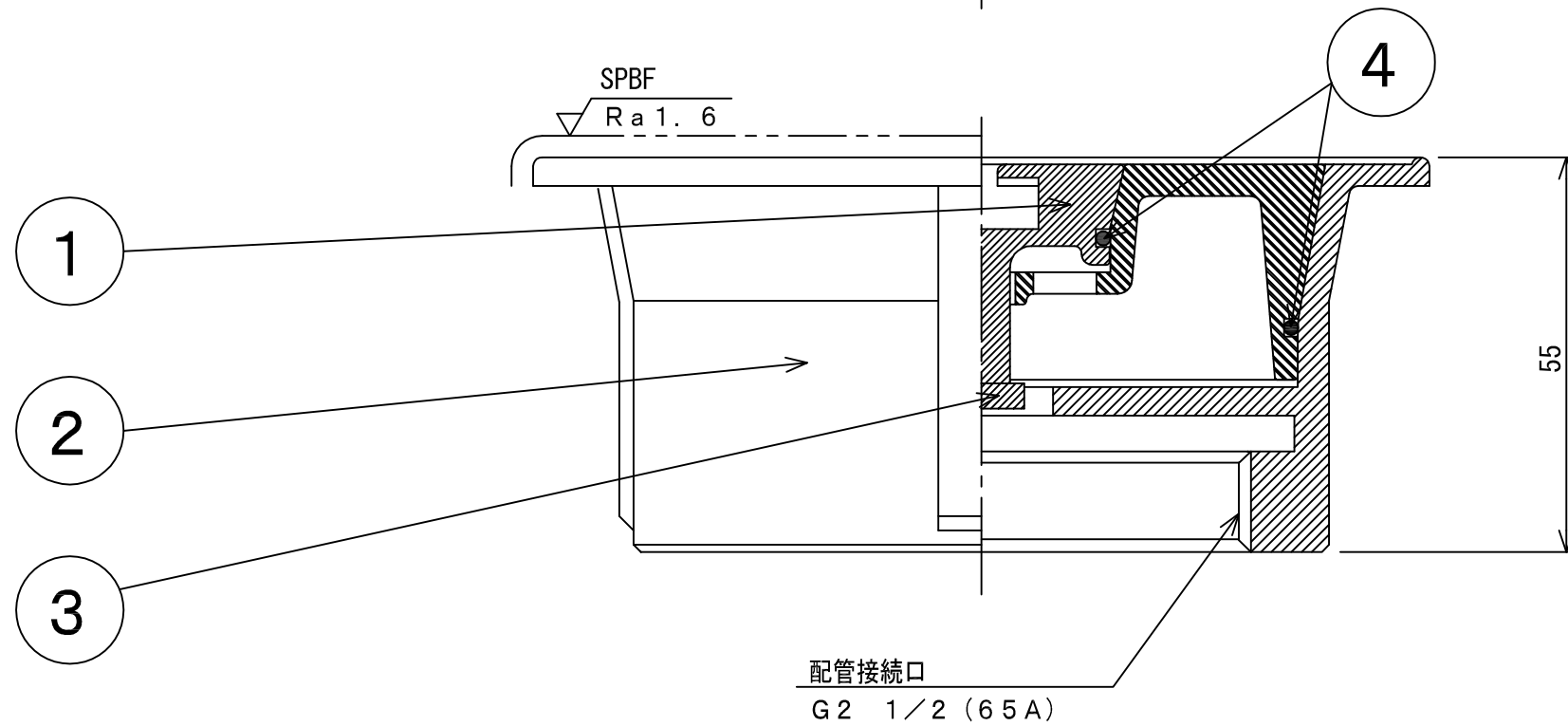


DL-CHG-65



番号	部 材 名	数量	材質 / 備考
1	排 水 共 栓	1	SCS13
2	本 体	1	SCS13
3	吊 り 金 具	1	SUS304
4	オ リ ン グ	1	NBR

記号 SPBFは、#400パフミガキを示します。
 ※ 仕様・寸法は予告なく変更することがあります。

注 排水共栓 (防水皿無)				材質 MATERIAL 別記	個数 QUANTITY 別記
APPROVED	CHECKED	DESIGNER	図面サイズ SIZE A3	表面処理 SURFACE TREATMENT 別記	尺度 SCALE 1:1
内田	高森	伊東	日付 DATE 2017. 3. 1	図面名 TITLE 排水共栓部 (防水皿無)	
株式会社アウス			図 番 DRAWING No	DL-CHG-65	
					ユニット DL