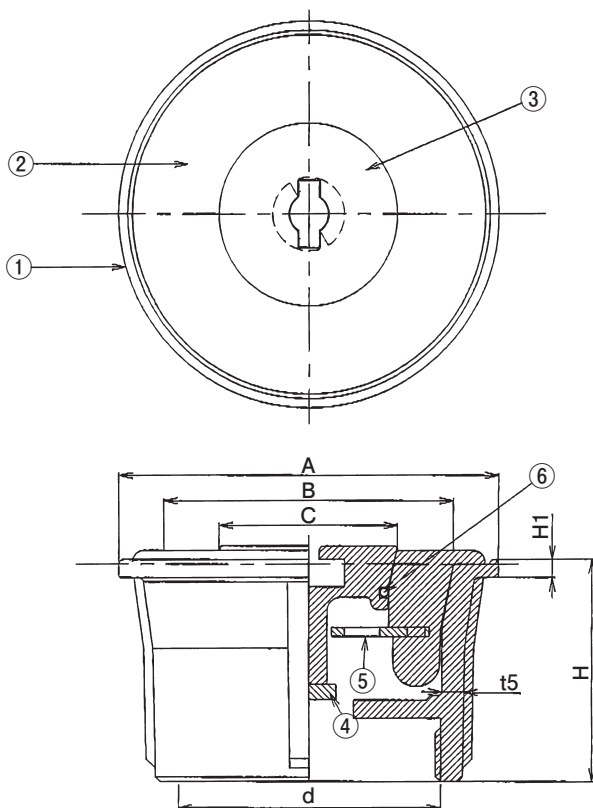


ステンレス製セフティ共栓・ゴム詰

D-SU-SNAR-H

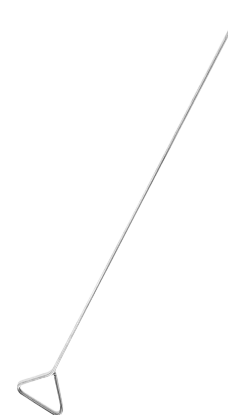


■寸法表 (単位 : mm)

呼び	A	B	C	d	H	H1
50	85	65	40	G2	49	4
75	125	96	40	G3	55	4
100	160	123	40	G4	65	4

■部品構成表

No.	部品名	材質	備考
1	胴	SCS-13	
2	中詰	SI	半透明
3	小詰	SCS-13	
4	ナット	SUS304	M8
5	ストレーナ	SUS304	
6	Oリング	NBR	



●専用ハンドル735L

株式会社 アウス