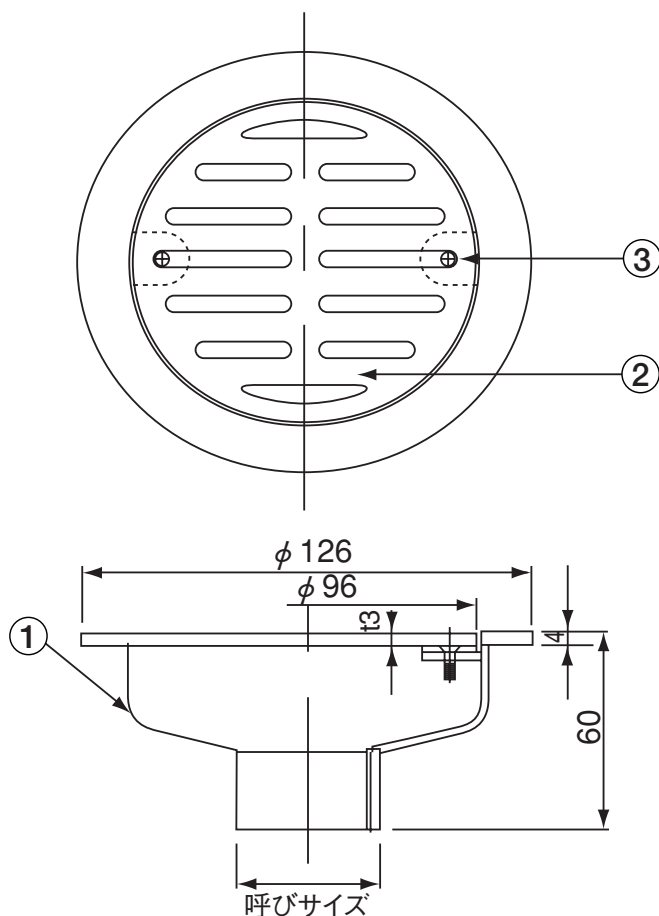


C型目皿ステンレス製(内ネジ・PU)

# D-SNCS-(PU)



## ■寸法表 (単位 : mm)

品番	サイズ	材質	備考
D-SNCS	32	SUS304	内ネジ式
D-SNCS	40	SUS304	内ネジ式
D-SNCS	50	SUS304	内ネジ式
D-SNCS-PU	40	SUS304	VP・VU兼用
D-SNCS-PU	50	SUS304	VP・VU兼用

## ■部品構成表

No.	部品名	材質	備考
1	本体	SUS304	2t
2	目皿	SUS304	3t
3	ビス	SUS304	M4

- 納期:10日間
- 目皿部ビス止
- ステンレス板製


 株式会社 アウス