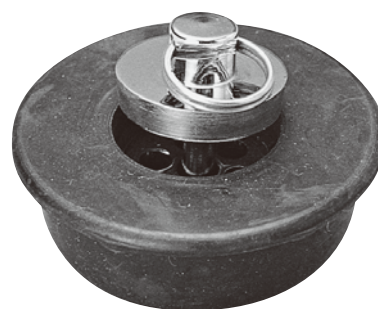
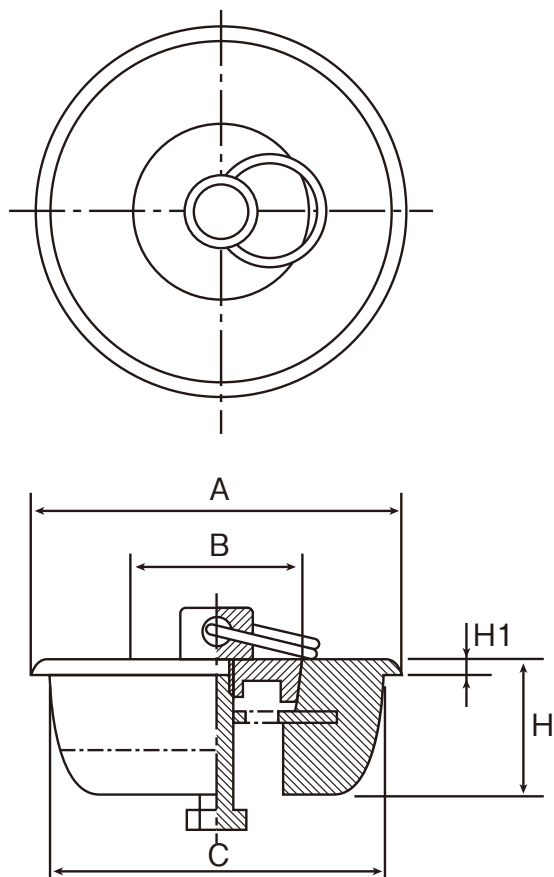


替親子ゴム栓

# D-RPW (No.13~No.23)



## ■寸法表 (単位 : mm)

品番	A	B	C	H	H1	用途
No.13	52	32	43.5	25	3	40 D-8AR
No.14	56	32	48	25	3	40 D-SNAR
No.15	62	32	54	26	3	50 D-8AR
No.16	70	32	63	26	3	50 D-SNAR
No.17	87	32	78	26	3	65 D-SNAR
No.18	91	32	83	30	3	80 D-8AR
No.19	100	32	91	30	3	80 D-SNAR
No.20	124	64	115	30	3	100 D-SNAR
No.21	73	32	63	20	3	65 9VRW
No.22	81	32	71	20	3	75 9VRW
No.23	104	32	93	20	3	100 9VRW

※材質:NR No.21・22・23:EPDM

株式会社 アウス