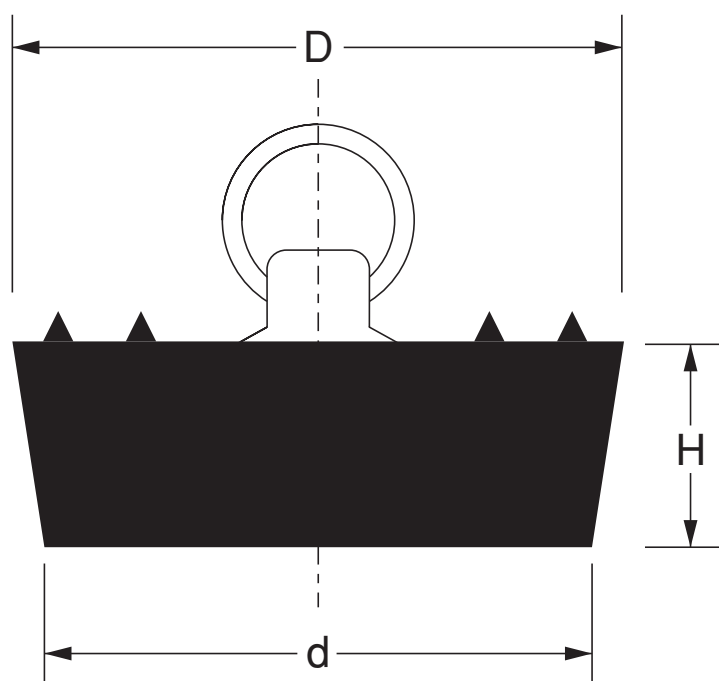


替ゴム栓

# D-RP (No.1~No.10)



## ■寸法表 (単位 : mm)

品番	サイズ			用途	
	D	d	H	D-9VR-PU	D6R
No. 1	29	24	12		25
No. 2	37	34	15	40	30
No. 3	44	40	13		40
No. 4	48	45	15	50	
No. 5	57	50	14		50
No. 6	64	59	15	65	
No. 7	70.5	67.5	18	75	65
No. 8	81	78	19		80
No. 9	95	91	20	100	
No. 10	103	99	23		100

※材質:NR