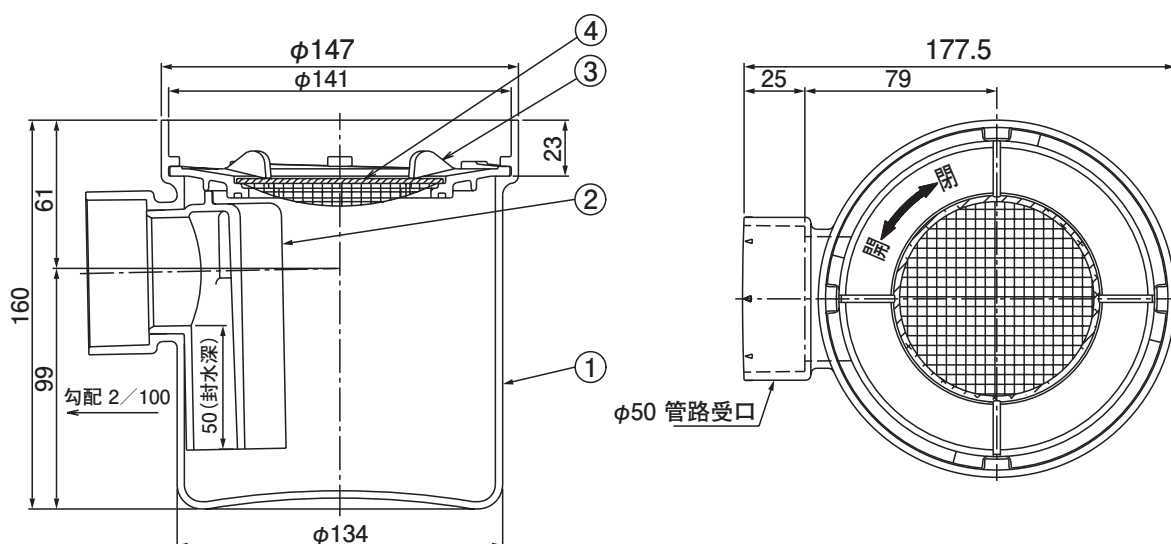


## 温水器用トラップ（耐熱樹脂）

# D-HTET50



### ■部品構成表

No.	部品名	材質	備考
1	本体	HTPVC	
2	トラップ	HTPVC	脱着式
3	蓋	HTPVC	脱着式
4	網	SUS	

- 電気温水器・ボイラー等のオーバーフローした温水を受けます。
- エコキュート用排水40ℓ／分の排水に対応。



トラップあり