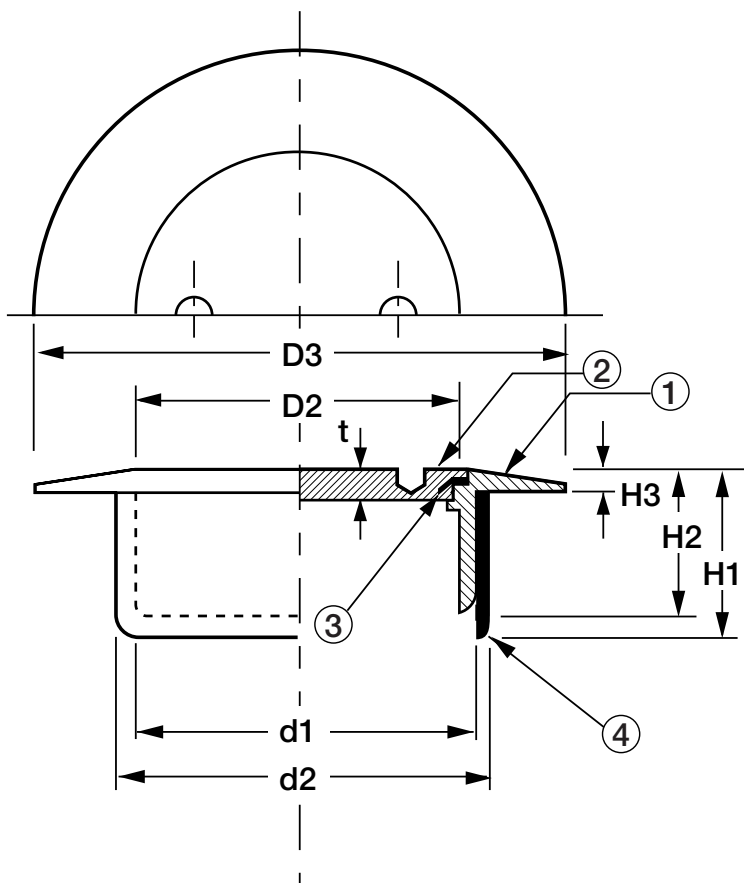


ステンレス製ツバ広掃除口 (VP・VU兼用)

D-COVTS-PU



■寸法表 (単位 : mm)

呼び	d1	d2	D3	D2	H1	H2	H3	t
40	40	44	70	36	26	23	3	7
50	51	56	85	47	26	23	3	7
65	67	71	105	63	26	23	3	7
75	77	83	115	73	25	22	3	7
100	100	107	145	95	25	22	3	7
125	125	131	175	119	32	30	5	9
150	146	154	200	138	33	35	5	9

■部品構成表

No.	部品名	材質	備考
1	本体枠	SCS-13	鋳物
2	蓋	SCS-13	鋳物
3	パッキン	N.R	
4	アダプター	ABS	

●ステンレス鋳鋼製

株式会社 アウス