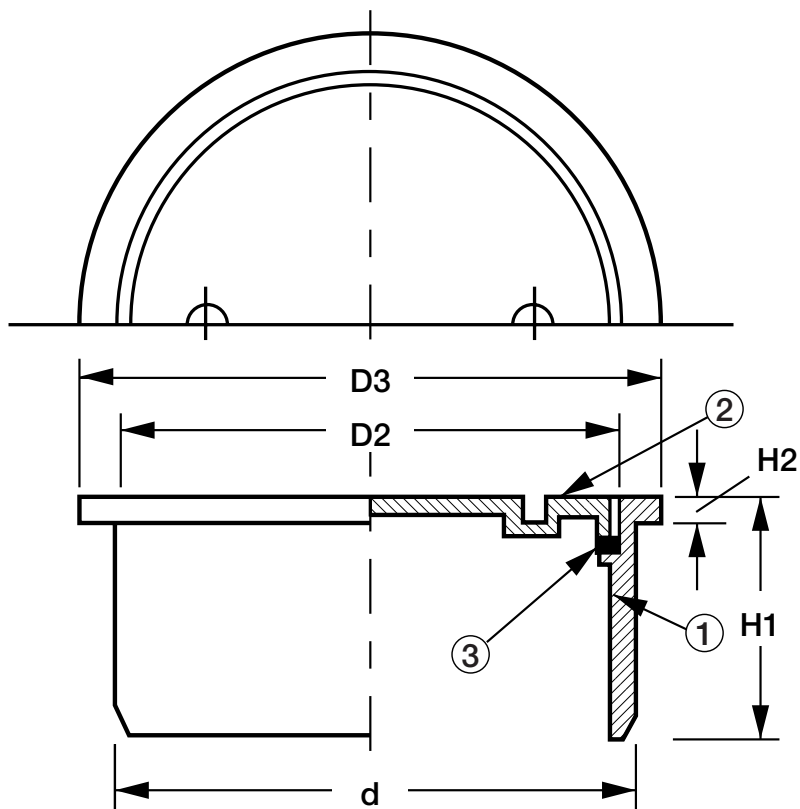


掃除口 (VU用)

D-COV-VU



■寸法表 (単位 : mm)

呼び	d	D2	D3	H1	H2
250	250	254	267	50	15
300	298	280	318	50	15

■部品構成表

No.	部品名	材質	備考
1	本体枠	CAC203	クロームメッキ
2	蓋	CAC203	クロームメッキ
3	パッキン	NR	