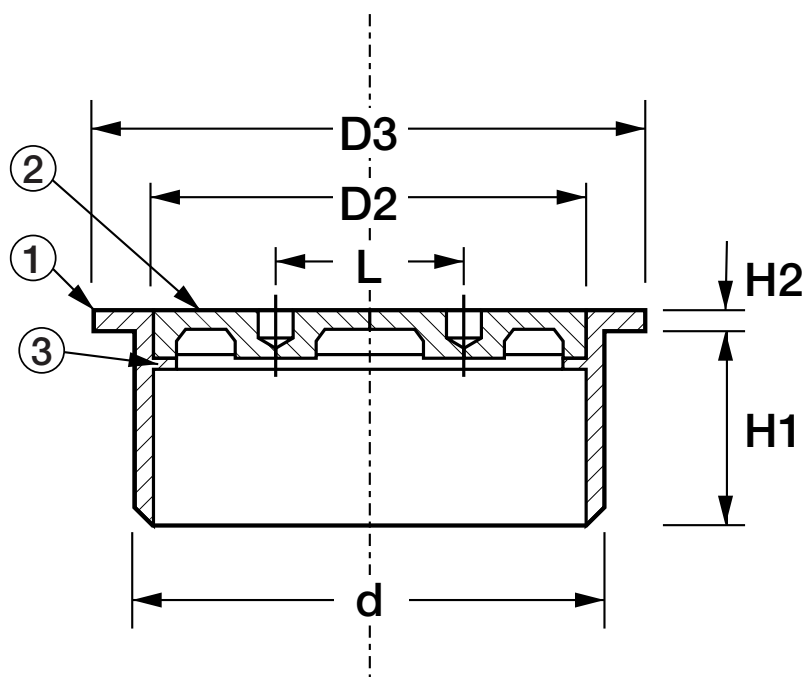


掃除口 (VP用)

D-COV-VP



■寸法表 (単位 : mm)

呼ビ	d	D2	D3	H1	H2
25	24.5	23.5	34	10	3
30	31	29	40	15	2
250	240	254	267	35	15
300	286	280	318	35	15

■部品構成表

No.	部品名	材質	備考
1	本体枠	CAC203	クロームメッキ
2	蓋	CAC203	クロームメッキ
3	パッキン	NRゴム	