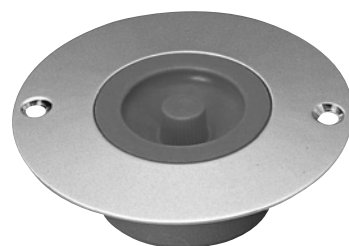
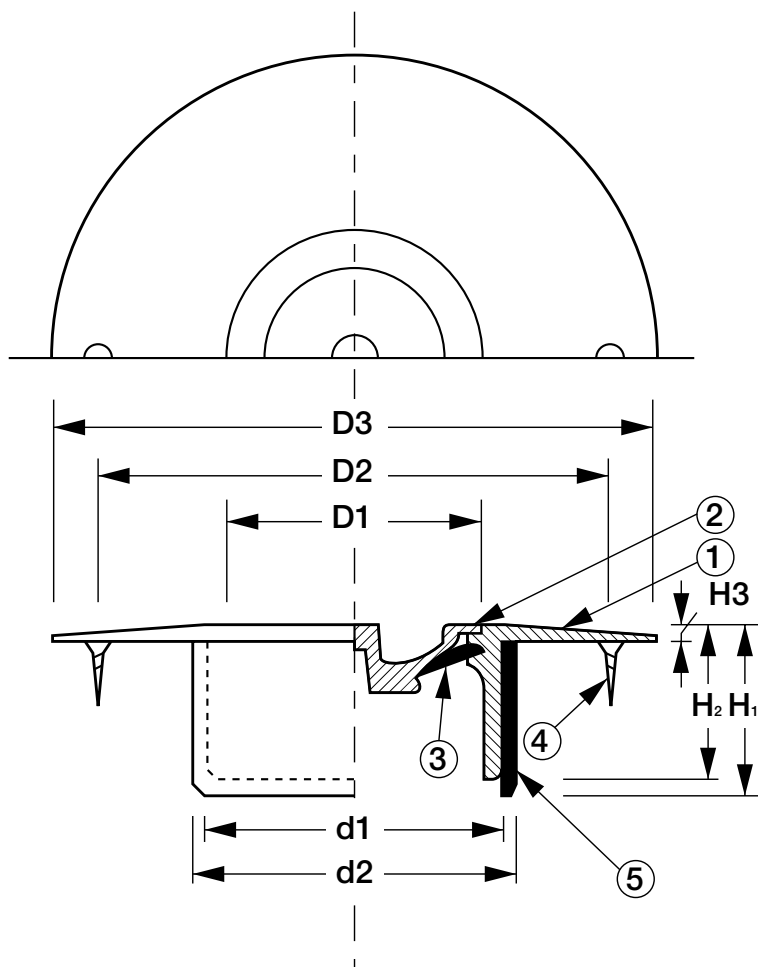


洗濯機用床排水金具・ツバ広 (VP・VU兼用)

# D-CBV2T-PU



## ■寸法表 (単位 : mm)

呼び	d1	d2	D1	D2	D3	H1	H2	H3
50	51	56	52	85	100	26	23	3

## ■部品構成表

No.	部品名	材質	備考
1	本体	CAC203	クロームメッキ
2	蓋	PP	
3	ホルダー	NBR	
4	ビス	SUS304	
5	アダプター	ABS	

- つば広・ビス2本付
- 特殊ホルダーは自伸縮し、各メーカーの排水ホースの出し入れが簡単。
- 特殊ホルダーは排水ホースに密着し臭気、水、泡、虫などを完全にシャットアウト。


 株式会社 アウス