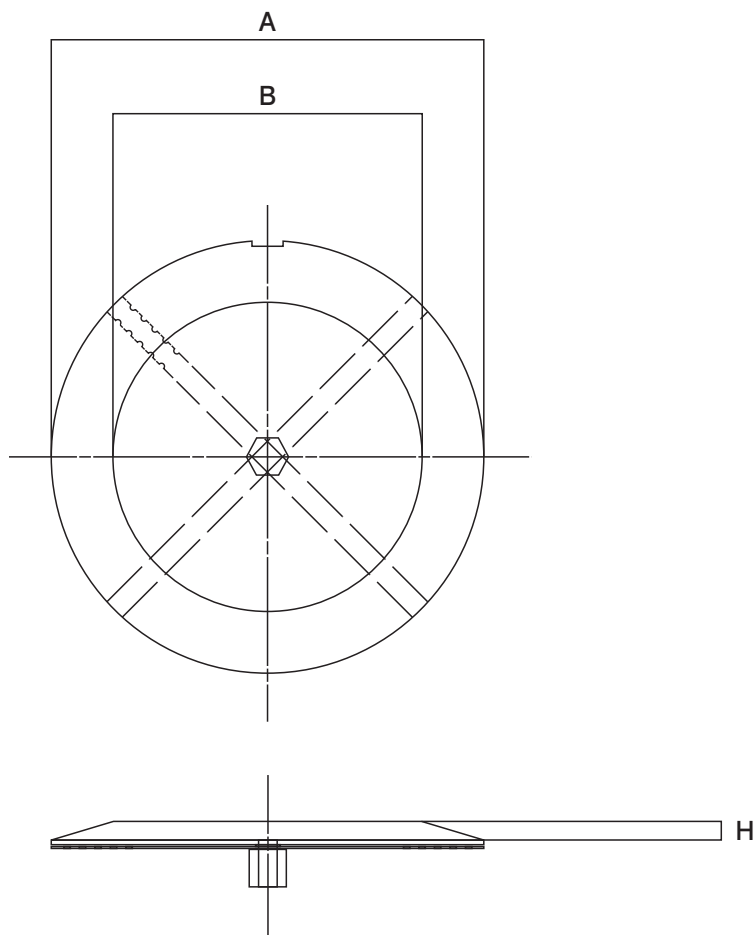


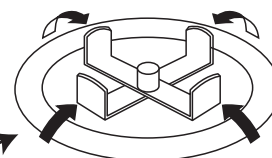
万能 防臭蓋

D-BBF-1・2・3



取り付け方法

排水口の口径に合わせて、
折り曲げます。



この矢印は十字の金具（写真
参照）を上へ折り曲げて使用
することを示しています。

■寸法表（単位：mm）

品番	A	B	H
D-BBF-1（小）	81	70	3
D-BBF-2（中）	120	91	6
D-BBF-3（大）	140	100	8

 株式会社 アウス