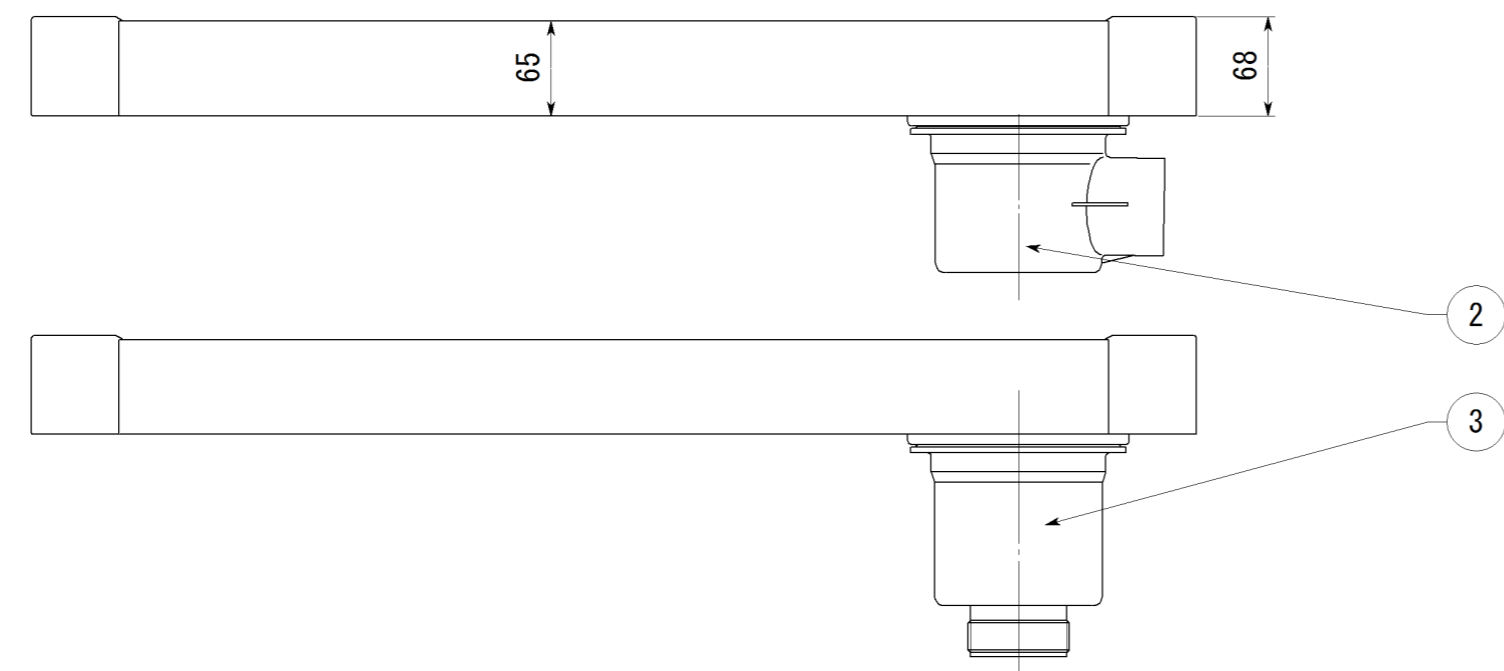
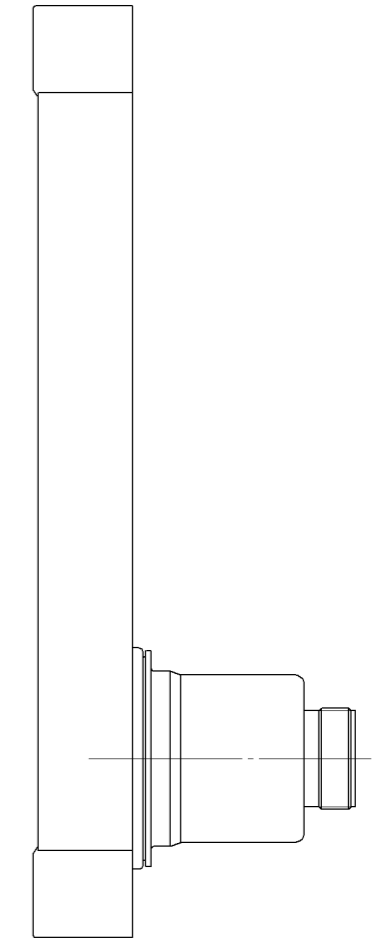
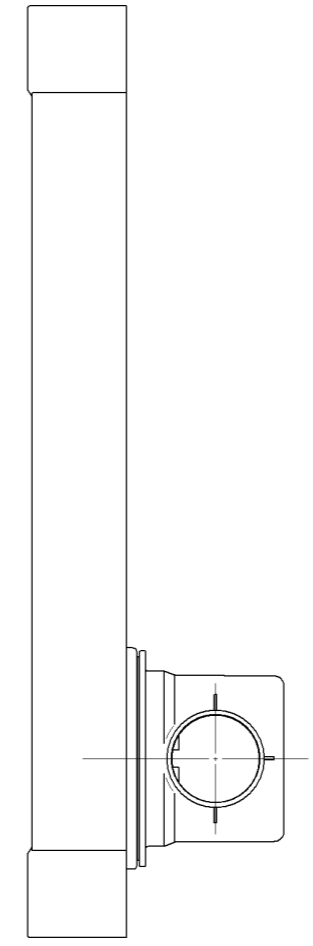
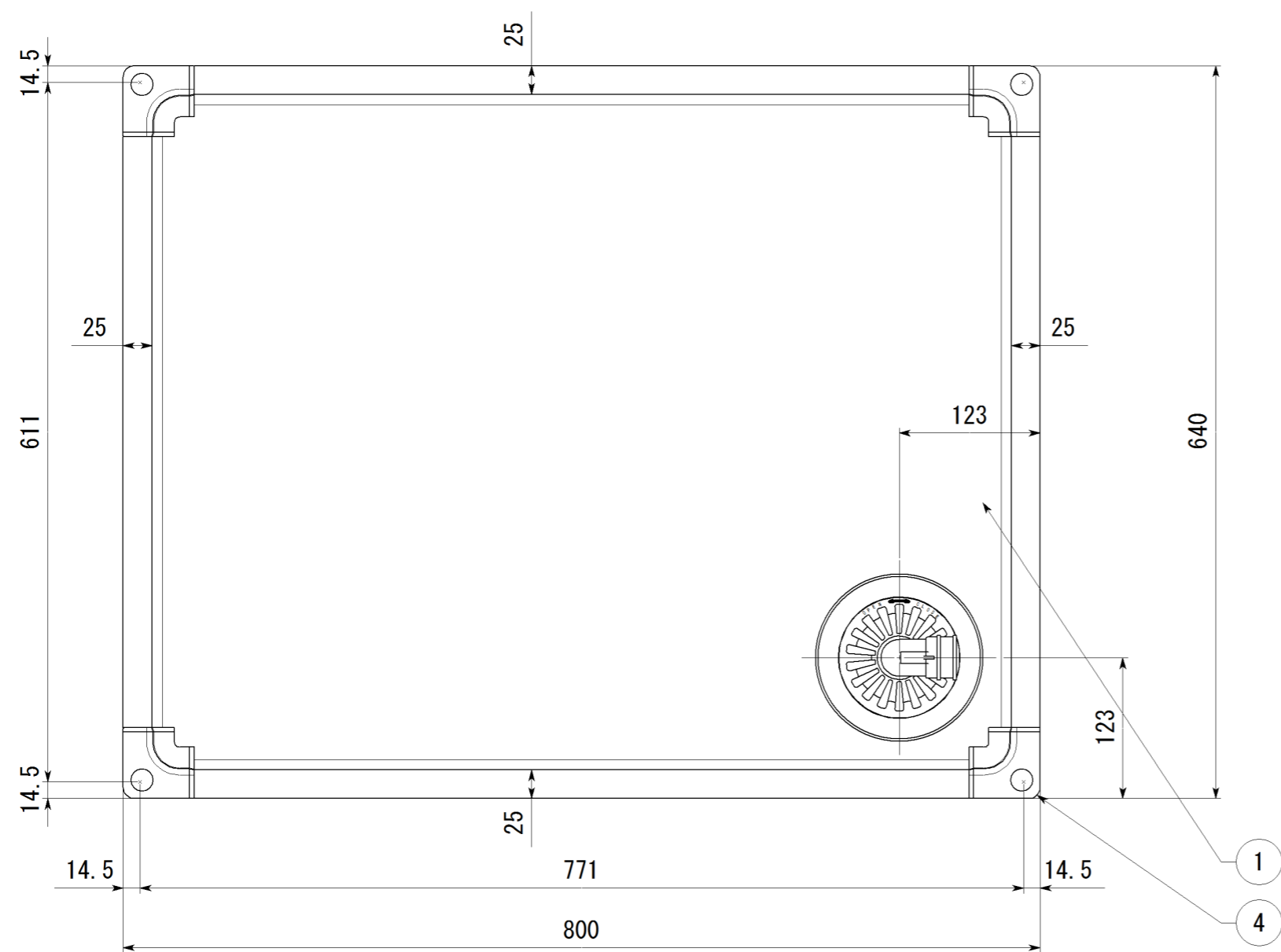


副番	改訂日	改訂内容	改訂者	検認者
△				
△				



品番	品名	材質	数量	備考
4	コーナーピース	ABS樹脂	4	
3	縦引きトラップ	ABS樹脂	1	
2	横引きトラップ	ABS樹脂	1	
1	防水パン 本体	SUS304	1	

日付 H28.5	尺度 1:5		製品名 洗濯機防水パン ハイブリッドタイプ
設計	照査	図面名 D-8064SUS (R)	
製図	検図	図番 XHP00062	
株式会社 アウス			