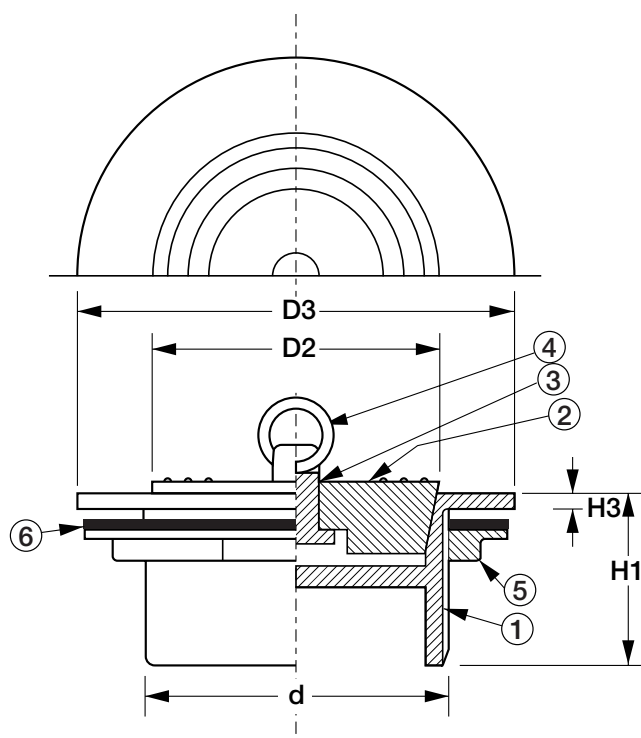


風呂共栓・ゴム詰 (外ネジ)

D-6R



■寸法表 (単位 : mm)

| 呼び | d | D2 | D3 | H1 | H3 |
|-----|--------|-----|-----|----|-----|
| 25 | 33.24 | 28 | 51 | 25 | 2 |
| 32 | 41.91 | 38 | 60 | 31 | 2 |
| 40 | 47.80 | 44 | 64 | 35 | 2 |
| 50 | 59.61 | 57 | 77 | 40 | 2 |
| 65 | 75.18 | 72 | 101 | 46 | 2 |
| 80 | 87.88 | 81 | 114 | 54 | 2.5 |
| 100 | 113.03 | 103 | 140 | 67 | 3 |

■部品構成表

| No. | 部品名 | 材質 | 備考 |
|-----|------|--------|---------|
| 1 | 胴 | CAC203 | クロームメッキ |
| 2 | ゴム詰 | NR | |
| 3 | 詰金具 | C3604 | クロームメッキ |
| 3 | ナット | CAC203 | |
| 4 | リング | SUS304 | |
| 5 | ナット | CAC203 | |
| 6 | パッキン | NR | 2枚 |

- 金属栓は硬い物にあてるとキズがついたり変形して漏水の原因になりますからご注意ください。
- 金共栓はその構造上完全に水漏れを防ぐことはできません。

●dは管用平行ネジ(G)