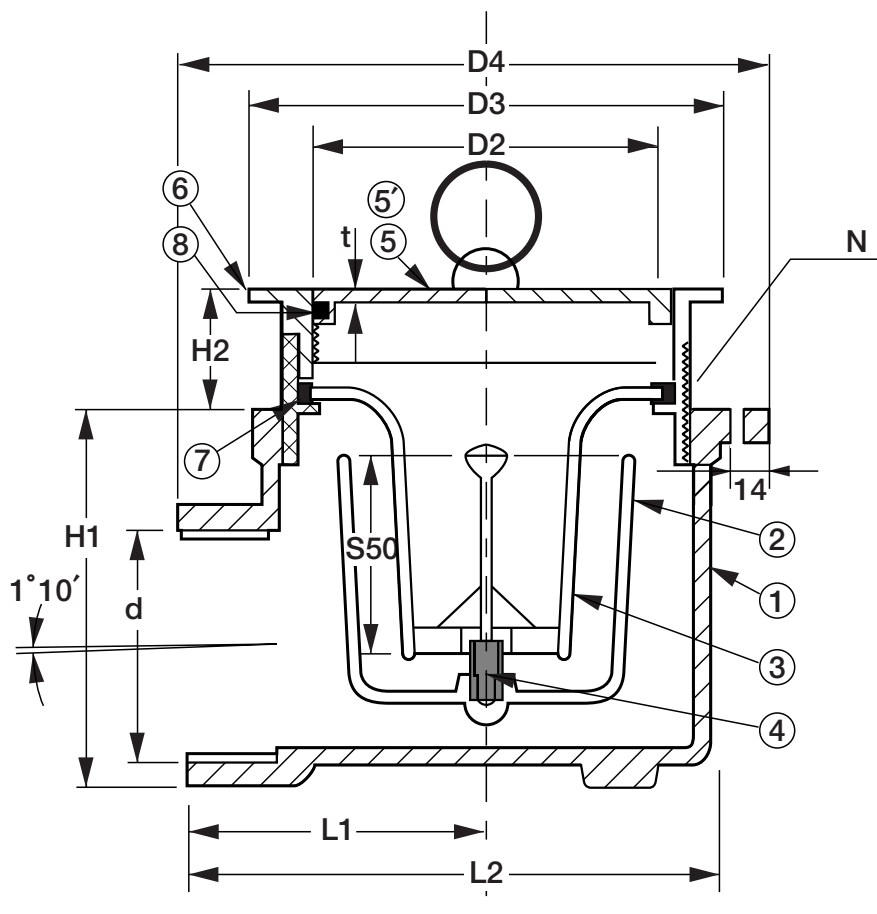


非防水用床排水トラップ・共栓付(親子ゴム詰付)・横型 D-5AYT・D-5AYTWR



■寸法表 (単位 : mm)

呼び	d	D2	D3	D4	H1	H2	L1	L2	Nネジ	t
50	59.614	100	124	167	100	20~27	83	145	104	4

■部品構成表

No.	部品名	材質	備考
1	本体	FC150	タール塗装
2	逆ワン	PP樹脂	成形
3	漏斗	PP樹脂	成形
4	セットビス	BsC1黄銅棒	みがき
5	金具栓	CAC203	クロームメッキ
5'	Wゴム詰	EPDM	
6	金具枠	CAC203	クロームメッキ
7	コの字パッキン	NRゴム	成形
8	止水ゴム	EPDM	

- dは管用平行ネジ(G)
- 金共栓はその構造上完全に水漏れを防ぐことはできません。

株式会社 アウス