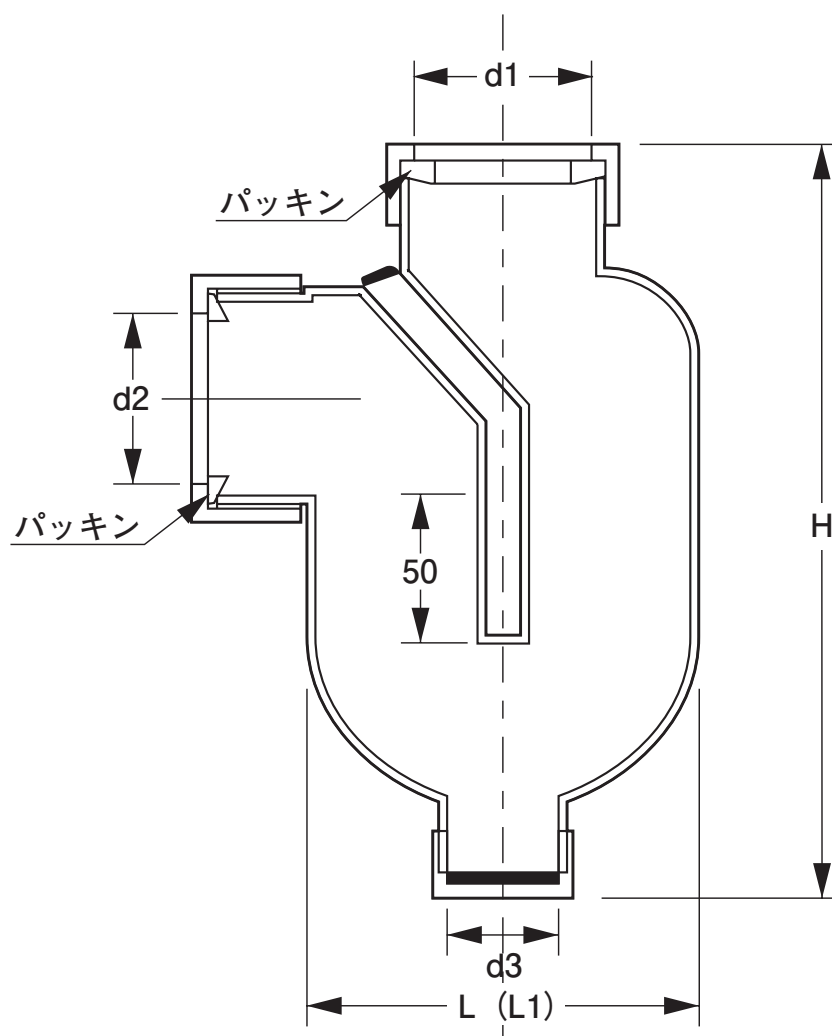


提灯トラップP型

D-41V



■寸法表 (単位 : mm)

呼び	d1	d2	d3	H	L	L1
40	49	49	25	200	100	65
50	62	62	25	210	105	71

■部品構成

材質：本体及び掃除口ポリエチレン樹脂
 ナットABS樹脂
 パッキン天然ゴム(NR)