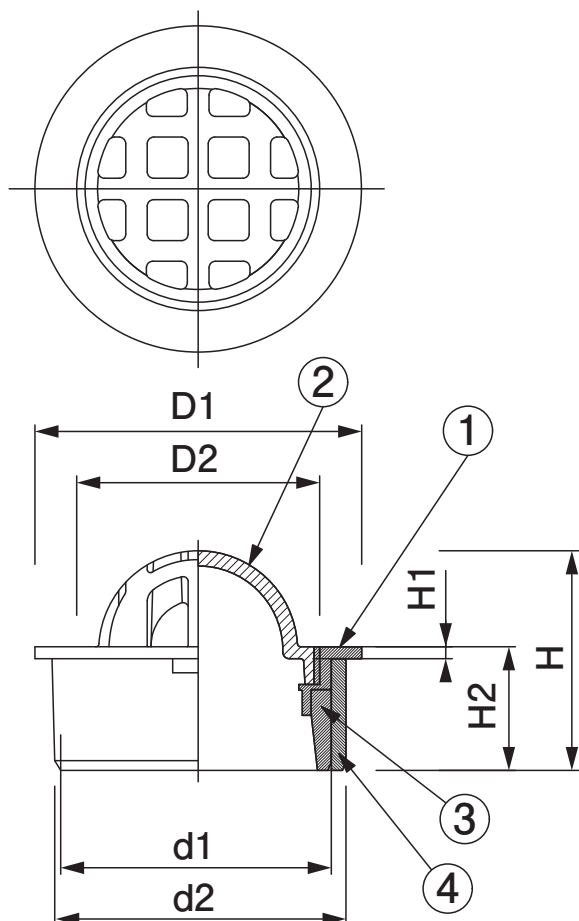


山型排水目皿 (VP・VU兼用)

D-3VZQ-PU



■寸法表 (単位 : mm)

呼び	d1	d2	D1	D2	H	H1	H2
40	40	44	50	37	39	2	25
50	51	56	62	47	44	2.5	25
65	67	71	78	63	50	2.5	25
75	77	83	91	73	50	3	25
100	100	107	116	96	50	3	25

■部品構成表

No.	部品名	材質	備考
1	枠	CAC203	クロームメッキ
2	ストレーナ	CAC203	クロームメッキ
3	VPソケット	ABS	
4	VUソケット	ABS	


 株式会社 アウス