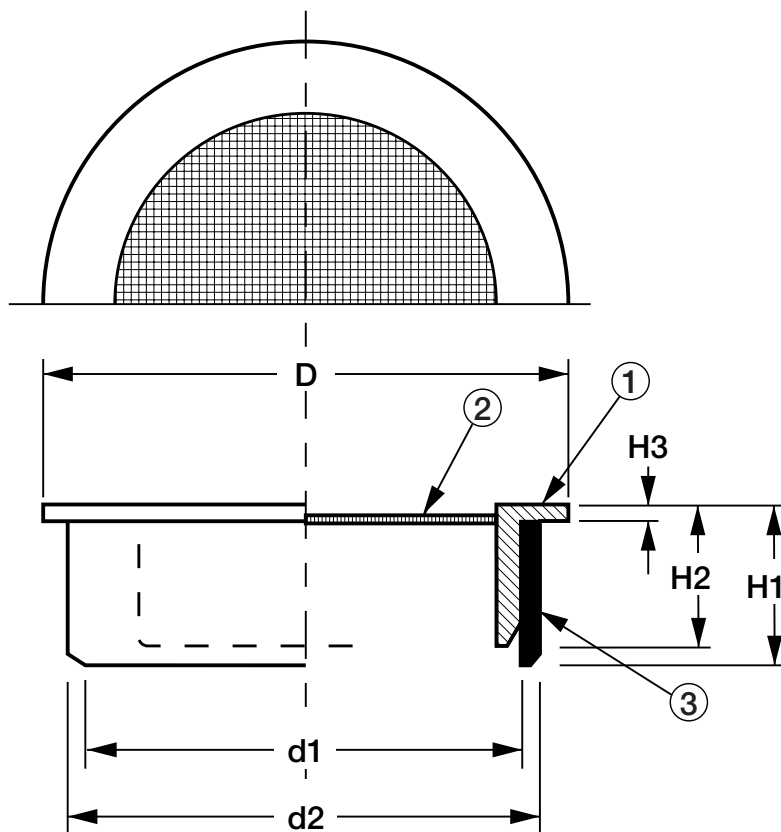


ステンレス製防虫目皿 (VP・VU兼用)

# D-3BVS-PU



## ■寸法表 (単位 : mm)

呼び	d1	d2	D	H1	H2	H3
40	40	44	50	25	22	3
50	51	56	62	25	22	3
65	67	71	78	25	22	3
75	77	83	91	25	22	3
100	100	107	116	25	22	3
125	125	131	142	31	30	4
150	146	154	167	35	35	5
200	194	202	218	39	40	5

## ■部品構成表

No.	部品名	材質	備考
1	枠	SCS13	鋳物
2	アミ	SUS304	16メッシュ
3	アダプター	ABS	

- ステンレス鋳鋼製
- 25・30m/mVPもあります。
- 材質:本体ステンレス鋳物


 株式会社 アウス