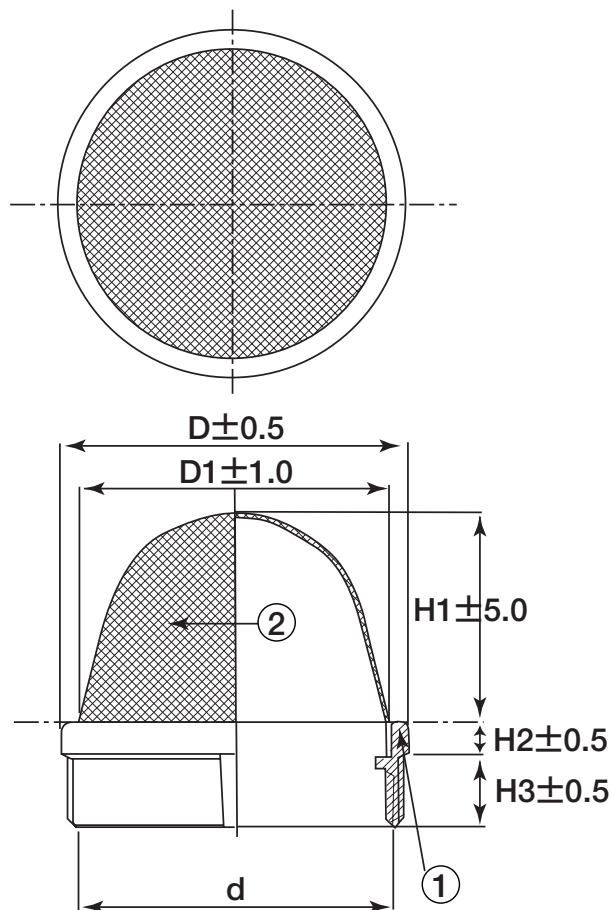


山型防虫目皿（内ネジ）

D-3BQ-E



■寸法表（単位：mm）

呼び	d	D	D1	H1	H2	H3
40	47.80	55	48	38	5	15
50	59.61	66	59	40	6	14
65	75.18	81	73	55	6	13
80	87.88	93	86	65	5	14
100	113.03	118	110	65	7	13
125	138.43	145	137	90	12	15
150	163.83	173	162	100	13	19
200	214.63	234	218	115	13	21

■部品構成表

No.	部品名	材質	備考
1	枠	CAC203	クロームメッキ
2	アミ	SUS304	16メッシュ

●dは管用平行ネジ(G)