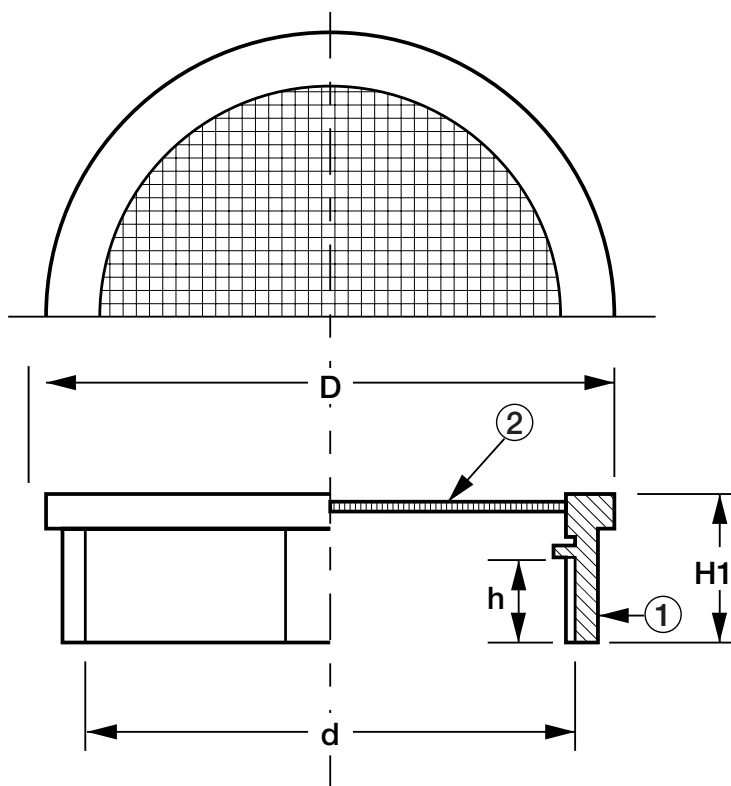


防虫目皿 (内ネジ)

D-3BE



■寸法表 (単位 : mm)

呼び	d	D	H1	h
20	26.44	31	16	10
25	33.24	38	15	11
32	41.91	48	17	11
40	47.80	55	18	11
50	59.61	66	18	11
65	75.18	81	19	11
80	87.88	93	19	12
100	113.03	119	21	13
125	138.43	148	22	13
150	163.83	172	24	14
200	214.63	230	30	17

■部品構成表

No.	部品名	材質	備考
1	枠	CAC202	クロームメッキ
2	アミ	SUS304	16メッシュ

●dは管用平行ネジ (G)