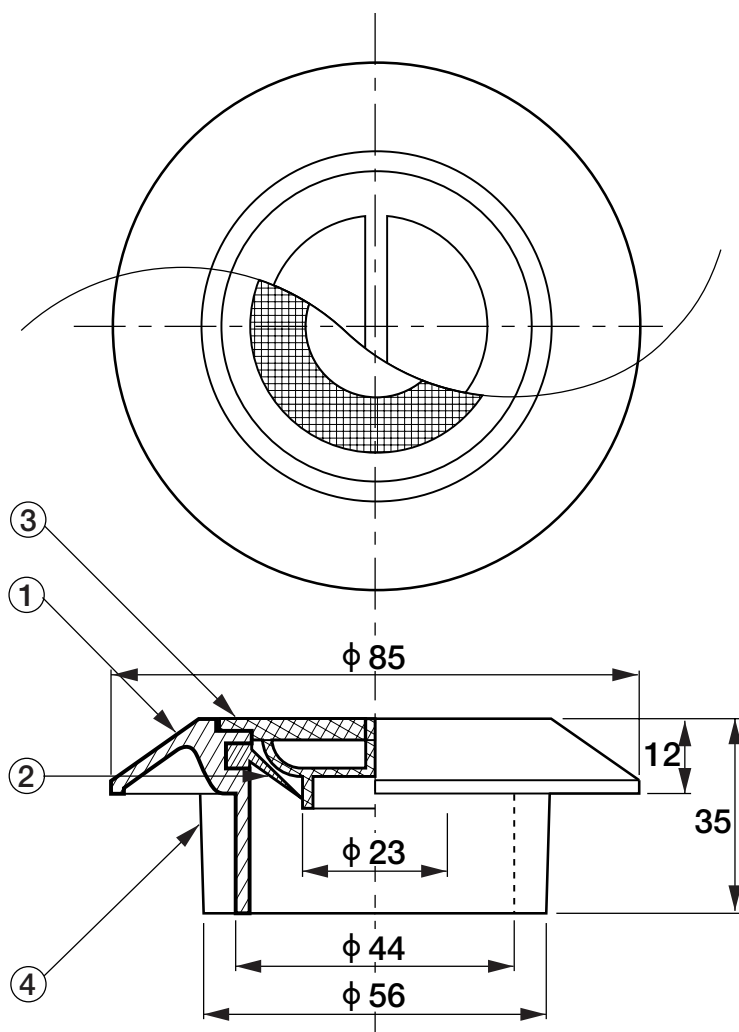


流し用排水口 (40VU・50VU兼用)

D-14F-VU



■部品構成表

No.	部品名	材質
1	本体枠	CAC203
2	ホルダー	CR
3	蓋	合成樹脂
4	リング	合成ゴム

- 排水ジャバラホース差込用。
- 配管の立上りをかくす事が出来ます。
- 排水の逆流を防ぎます。
- 防臭効果・虫等の進入がありません。

 株式会社 アウス