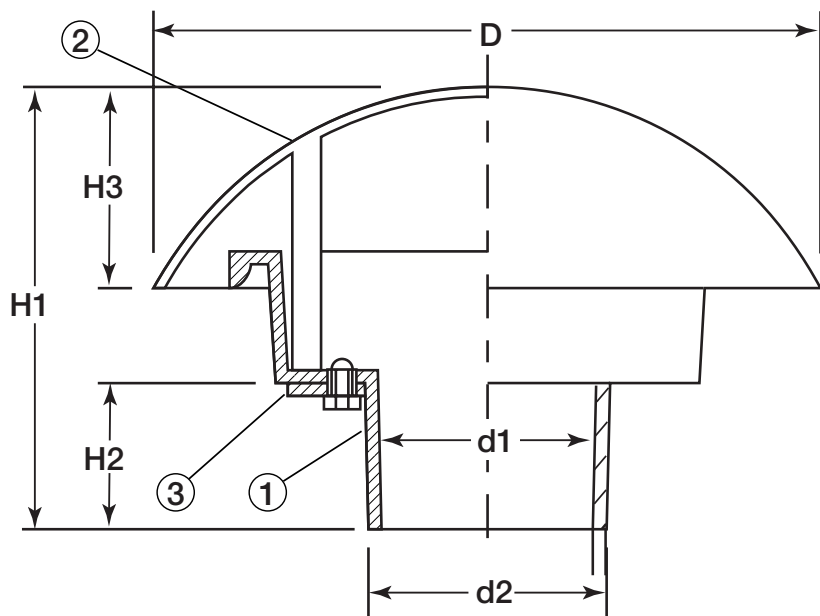


露出型ベンドキャップ・塩ビ製

# D-110V



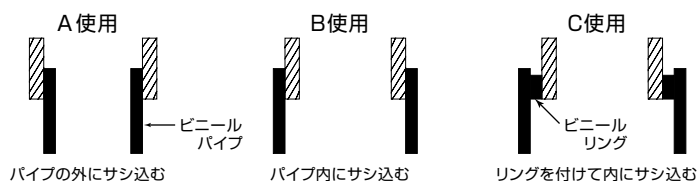
## ■寸法表 (単位 : mm)

呼び	d1×d2	D	H1	H2	H3
40 VP・VU共用	48 × 53	156	102	35	43
65・50 VP・VU共用	60.25×66.4	156	102	35	43
100・75 VP・VU共用	89 × 98	216	125	45	51

## ■部品構成表

No.	部品名	材質
1	本体	塩ビ
2	キャップ	塩ビ
3	セットビス	Bs BM1

## ■使用方法



※塩ビパイプ接続

D110V } 共  
 D120V }  
 A使用…40VP.VU. 50VP.VU. 75VP.VU  
 B使用…65VP. 100VP  
 C使用…65VU. 100VU

株式会社 アウス